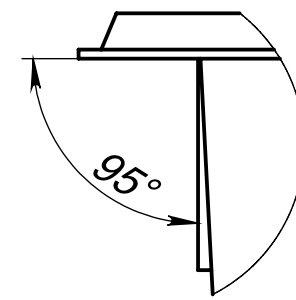


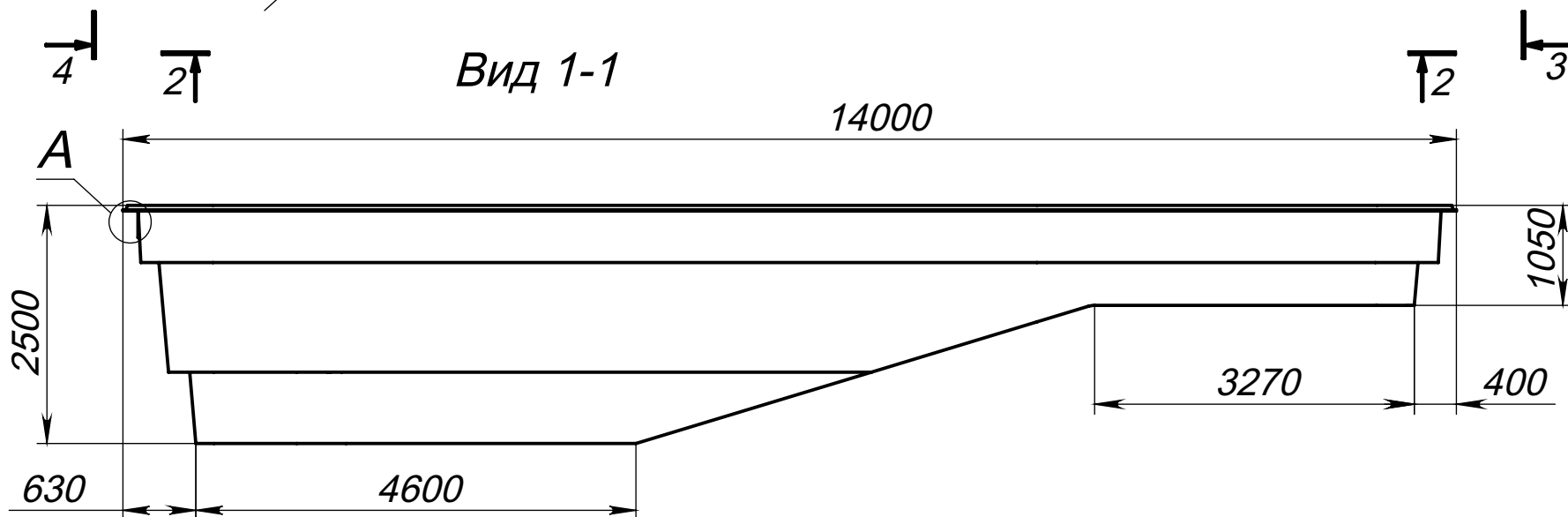
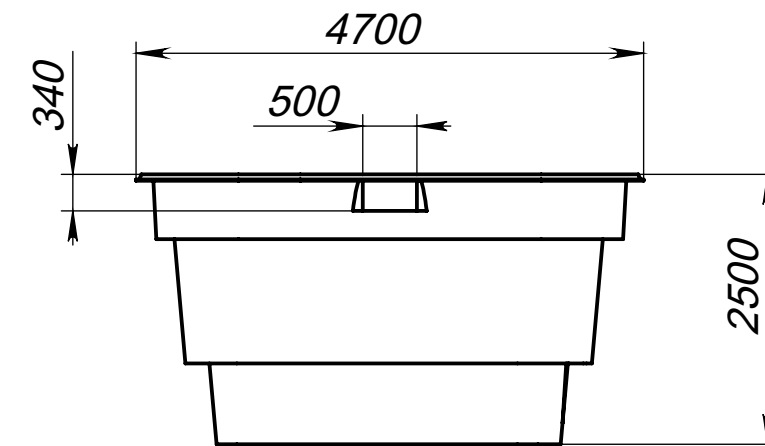
A (1 : 10)



Вид 4-4

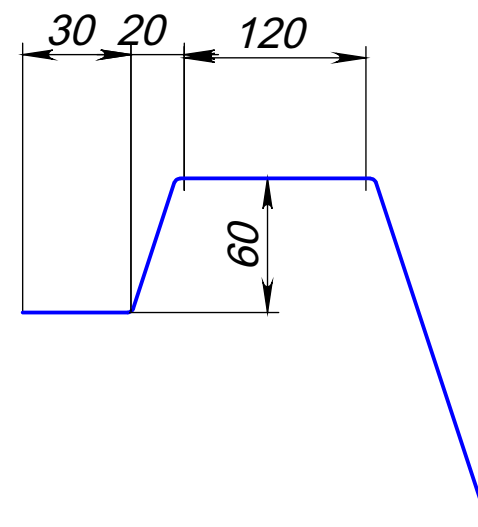
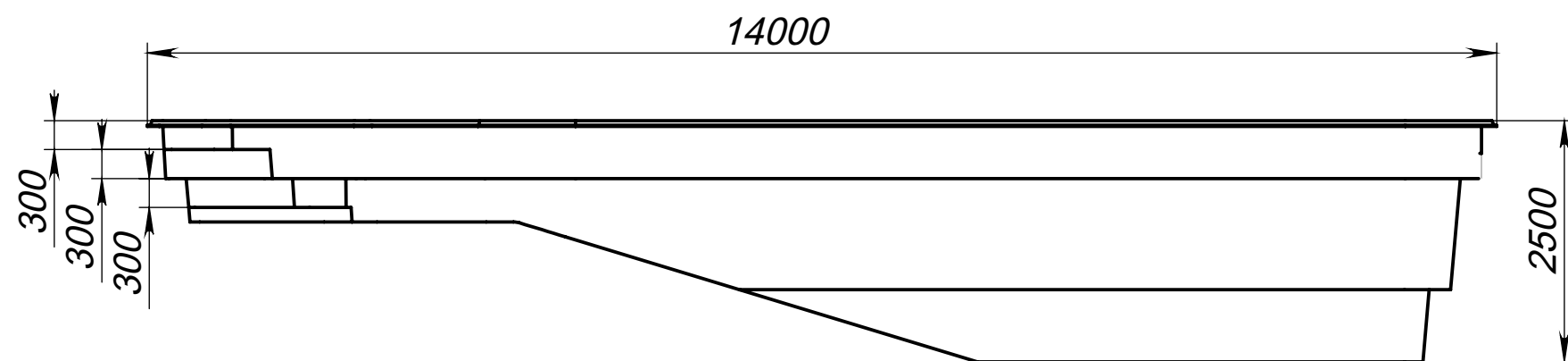


Вид 3-3



Вид 1-1

Вид 2-2



Модель	Океан
Длина	14.00 м
Ширина	4.70 м
Глубина	1.05 м-2.50 м
Масштаб	1 : 70