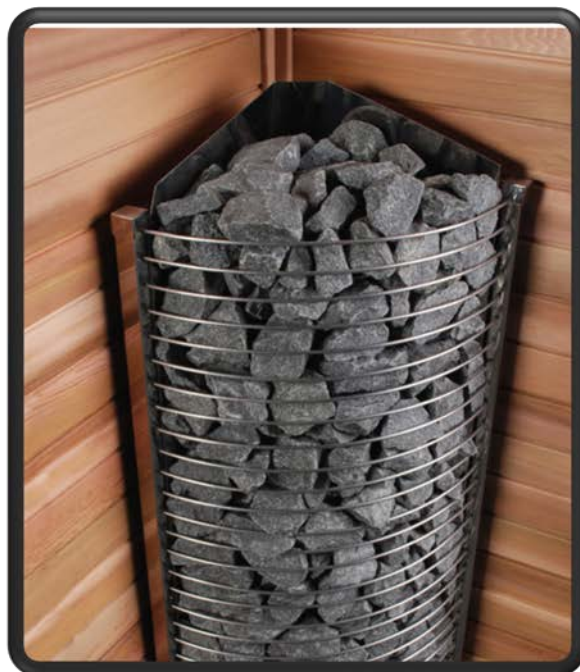




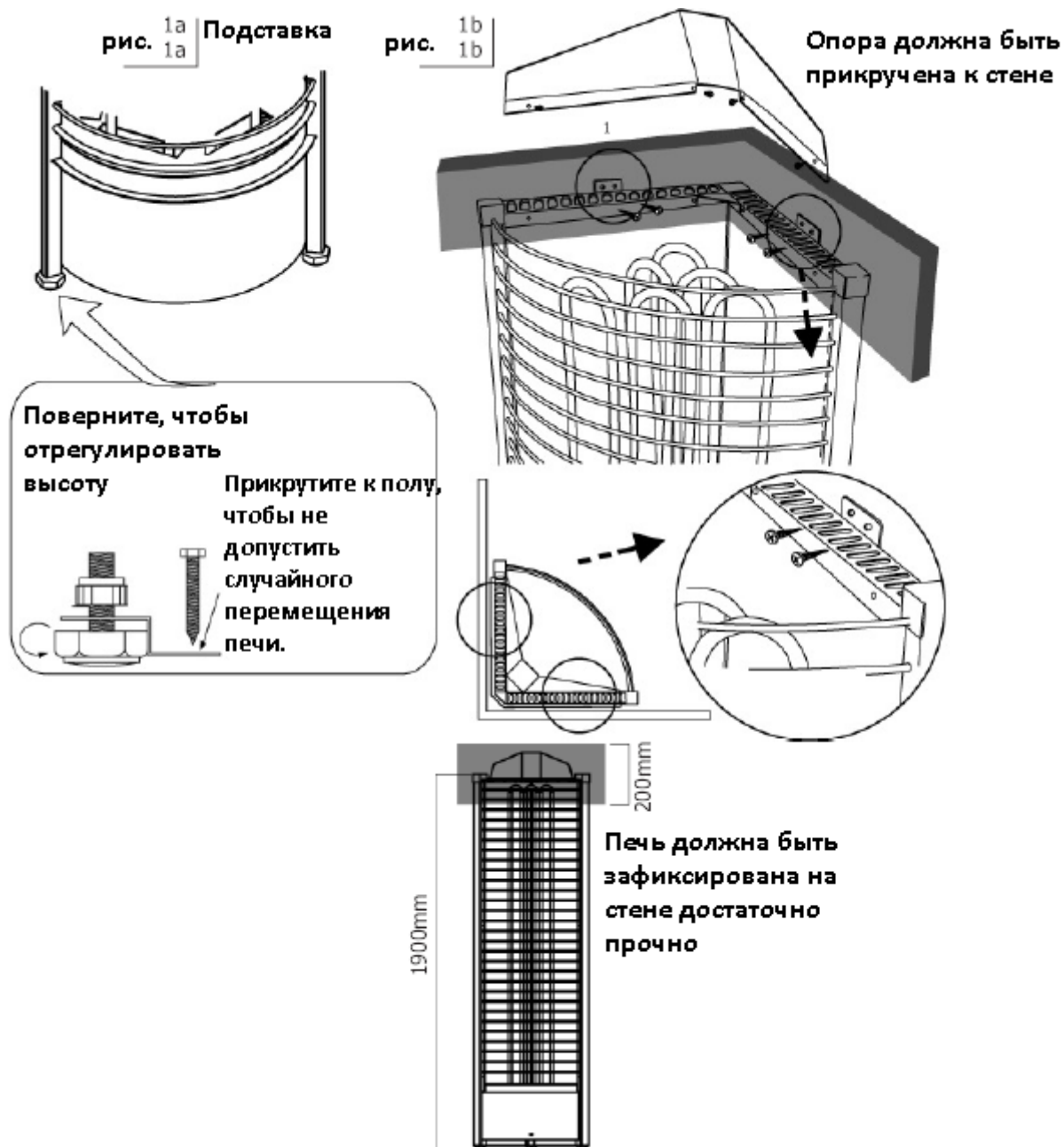
# CONER MODEL SAWO TOWER CNR

*угловая модель*



# Установка электрокаменки

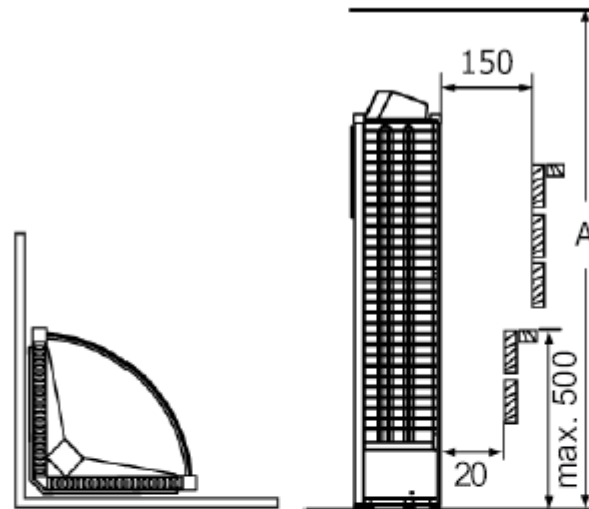
Печь может быть установлена рядом со стеной сауны, но для безопасности и удобства стоит придерживаться требований по минимальным расстояниям (рис. 2) Не устанавливайте электрокаменку в нише пола или стены. Не устанавливайте более одной печи в сауну, если у вас нет инструкции по установке 2-х и более печей. В большинстве стран существует закон, согласно которому необходимо привинчивать печь к полу, как это предусмотрено на рисунке 1а. Установите опорный кронштейн для обеспечения безопасности (1b).



Печь сильно нагревается. Чтобы избежать риска повреждений и ожогов, рекомендуется устанавливать ограждение для печи.

Кабель, используемый для сауны, должен быть типа H07RN-F или его эквивалентом. Для обеспечения надежности и сохранности выполнять установку печи должен сертифицированный электрик. Неправильное электрическое подключение может привести к поражению электрическим током или пожару. См. электрическую схему (далее)

рис. 2 | Минимальные безопасные расстояния, мм



	A
TH2-30NB-CNR	1900
TH3-35NB-CNR	1900
TH3-45NB-CNR	1900
TH3-60NB-CNR	1900
TH2-30NS-CNR	1900
TH3-35NS-CNR	1900
TH3-45NS-CNR	1900
TH3-60NS-CNR	1900
TH4-60NB-CNR	1900
TH4-60NS-CNR	1900
TH4-80NS-CNR	1900
TH5-90NS-CNR	1900

	A
TH6-80NB-CNR	2100
TH6-90NB-CNR	2100
TH6-80NS-CNR	1900
TH6-90NS-CNR	1900
TH6-105N-CNR	1900
TH6-120N-CNR	2100

## Камни для печи

Камни, предназначенные для загрузки в печь, испаряют попавшую на них воду, поддерживая необходимую влажность в сауне. Замена камней производится один раз в год или после 500 часов эксплуатации. При замене камней мелкие осколки, отколовшиеся от камней в результате частого использования, необходимо удалить вместе с треснувшими камнями.

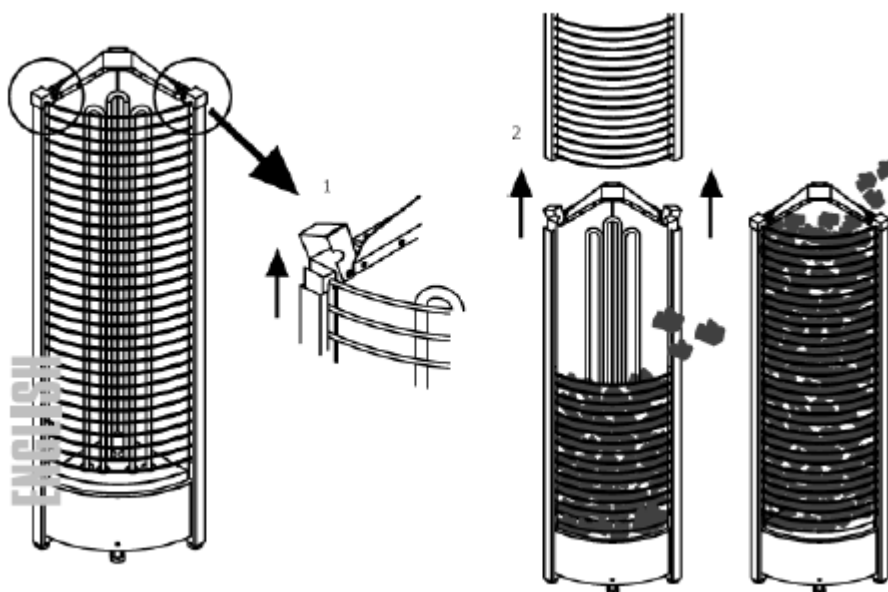
Далее см. таблицу с техническими данными для определения нужного количества камней.

**Примечание!** Недопустима эксплуатация печи без камней, так как это может вызвать пожар. Используйте только камни, рекомендованные SAWO. Использование других камней может повредить тэны и лишить Вас гарантии на продукцию. Не используйте керамические или искусственные камни!

## Загрузка камней в печь

Необходимо промыть камни перед загрузкой в печь, чтобы удалить пыль и загрязнения, которые могут вызвать неприятные запахи при первом включении печи. Необходимо загружать камни таким образом, чтобы не блокировать свободную циркуляцию воздуха. Загрузите камни в печь таким образом, чтобы тэны не были видны. Вначале необходимо положить камни в нижнюю часть нагревателя, вращая кольца, чтобы освободить место для загрузки камней. Затем необходимо вернуть кольца в исходное положение и положить оставшиеся камни сверху. После загрузки тэны не должны соприкасаться друг с другом. Не используйте большие камни, если они не помещаются между тэнами. Также не загружайте в печь маленькие камни размером меньше 35 мм в диаметре, поскольку они могут блокировать циркуляцию воздуха, что, в свою очередь, приведет к перегреву тэнов и их выходу из строя.

**Примечание!** Поломка тэнов в связи с перегревом, вызванным использованием камней, которые не предназначены для печи, или в связи с неправильной загрузкой камней, не является гарантийным случаем.



## Настройка элементов управления

### ТЕРМОСТАТ

Температура в сауне регулируется простым поворотом регулятора температуры. Термостат автоматически поддерживает выбранную температуру.

В случае перегрева печи датчик безопасности автоматически отключает подогрев, даже если печь включена. В этом случае необходимо установить причину перегрева. Возможными причинами могут быть слишком плотная укладка камней, неправильная установка печи или плохая вентиляция. После выяснения причины заново настройте датчик безопасности. Кнопка повторного запуска расположена под регулятором температуры А.

**Термостат**



После  
Кнопка

### ТАЙМЕР

Таймер может быть запрограммирован на 1-8 часов (отмечено белым цветом на шкале времени) часов до

момента включения печи и на 1-4 часа работы (отмечено розовым цветом на шкале времени).

Чтобы включить печь, поверните рукоятку (произвольно) в зоне от 1 до 4 на шкале времени. Печь включится и будет работать в течение установленного временного промежутка времени.

Для предварительной установки времени включения печи поверните рукоятку в зоне от 1 до 8. По истечении заданного количества часов печь включится и будет работать в течение 4 часов, если Вы не выключите ее раньше.

**Таймер**



## Изоляция

Очень важно предусмотреть правильную изоляцию стен, потолка и двери сауны. При определении требуемой мощности печи один квадратный метр ( $m^2$ ) неизолированной поверхности увеличивает кубический объем приблизительно на  $1,2 m^3$ .

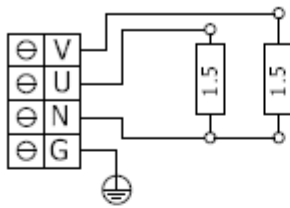
Важно правильно подобрать влагоизолирующие материалы для сауны, чтобы не допустить отсыревания стен и соседних помещений. Влагоизолирующий материал помещается между теплоизоляцией и вагонкой. Для стен и потолка сауны рекомендуется использовать доски из скандинавской ели.

Тепло- и влагоизоляция устанавливается в следующем порядке (снаружи внутрь):

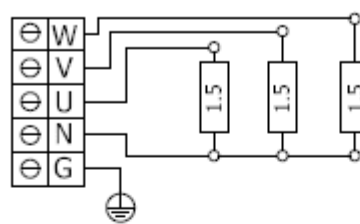
1. Рекомендуемая минимальная толщина слоя теплоизоляционного материала стен – 50мм, потолка – 100 мм.
2. В качестве паронепроницаемого барьера допускается использование картона или алюминиевой фольги, которые устанавливаются поверх внутренней изоляционной подстилки из алюминиевой фольги.
3. Зазор между паронепроницаемым барьером и внутренней поверхностью обшивки стены должен быть не менее 20 мм.
4. Чтобы влага не скапливалась под вагонкой, предусмотрите зазор между обшивкой стен и потолком.

# Электрические схемы

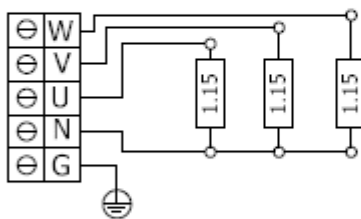
TH2-30NS-CNR



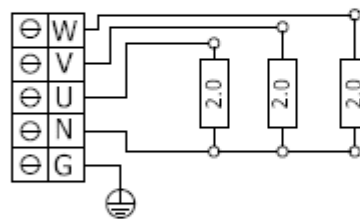
TH3-45NS-CNR



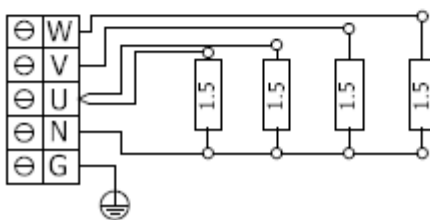
TH3-35NS-CNR



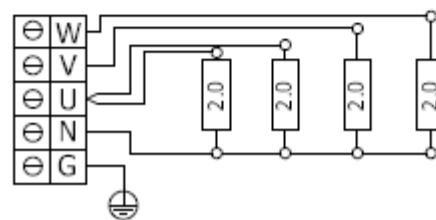
TH3-60NS-CNR



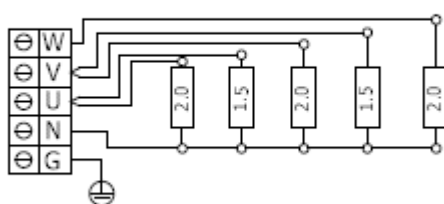
TH4-60NS-CNR



TH4-80NS-CNR

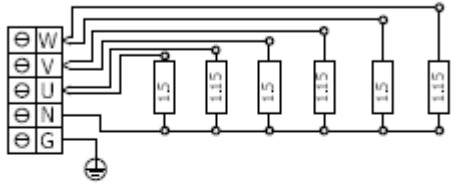


TH5-90NS-CNR

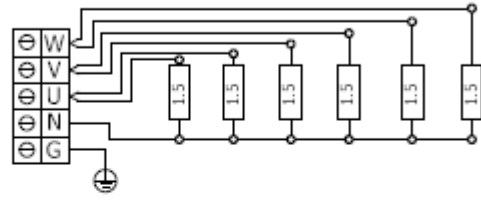




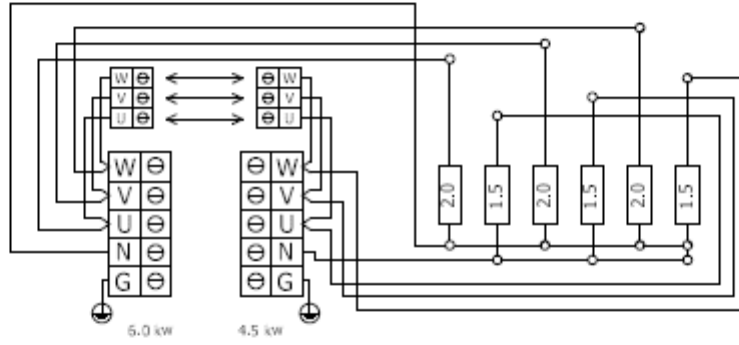
TH6-80NS-CNR



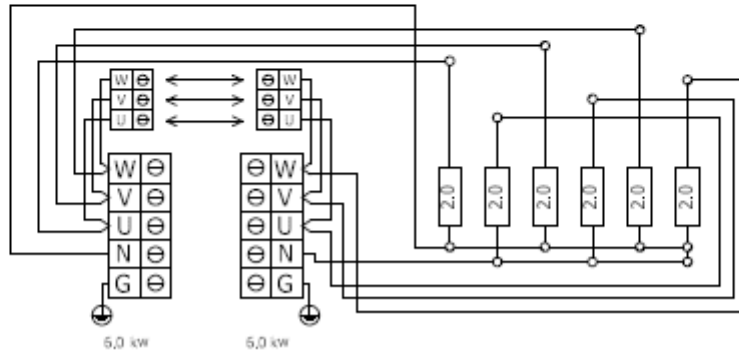
TH6-90NS-CNR



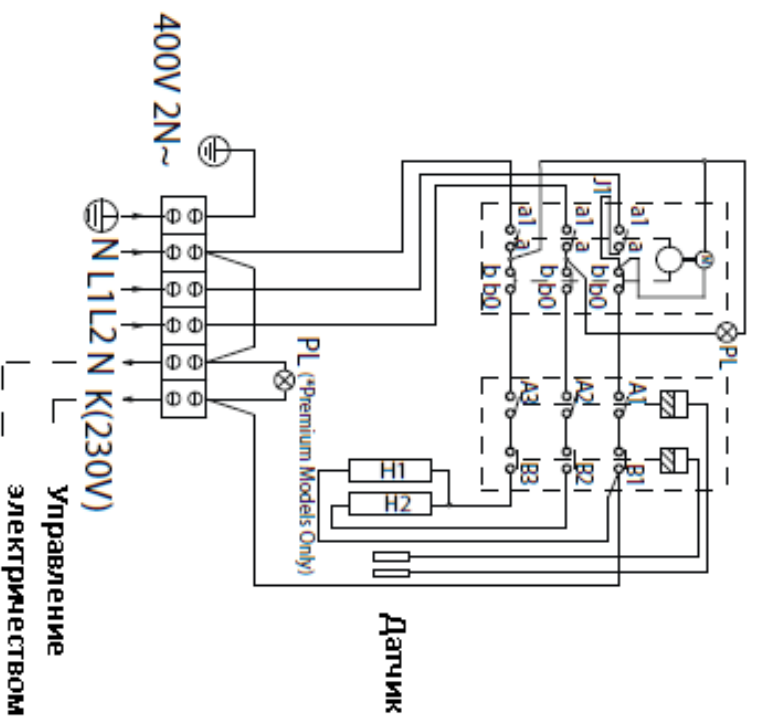
TH6-105N-CNR



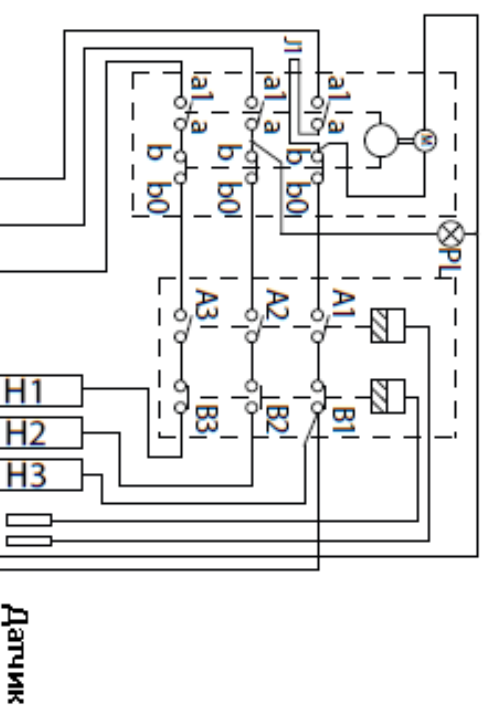
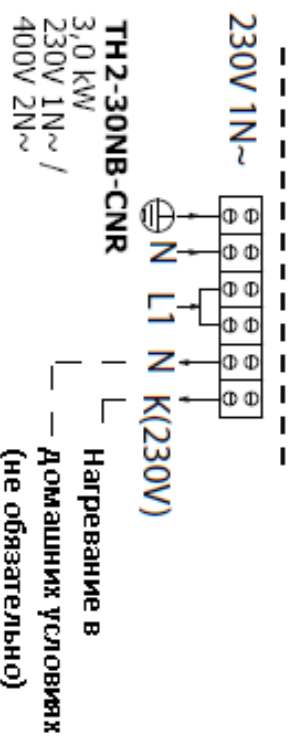
TH6-120N-CNR

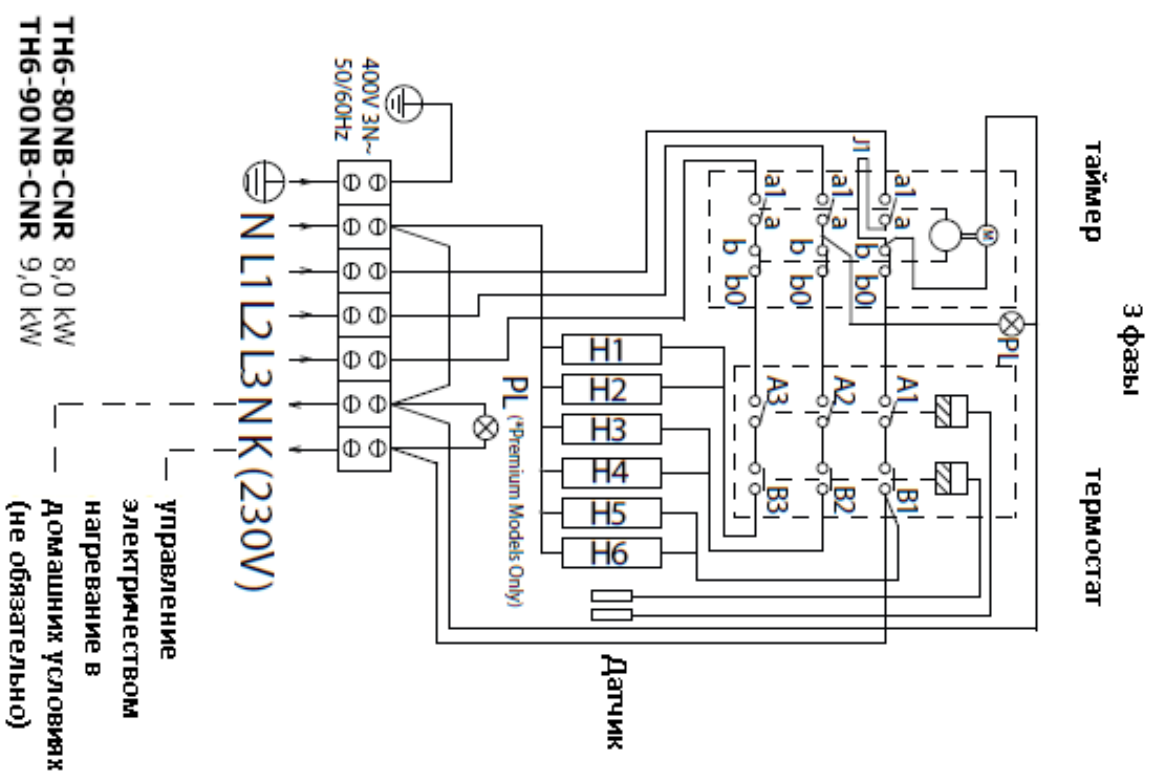
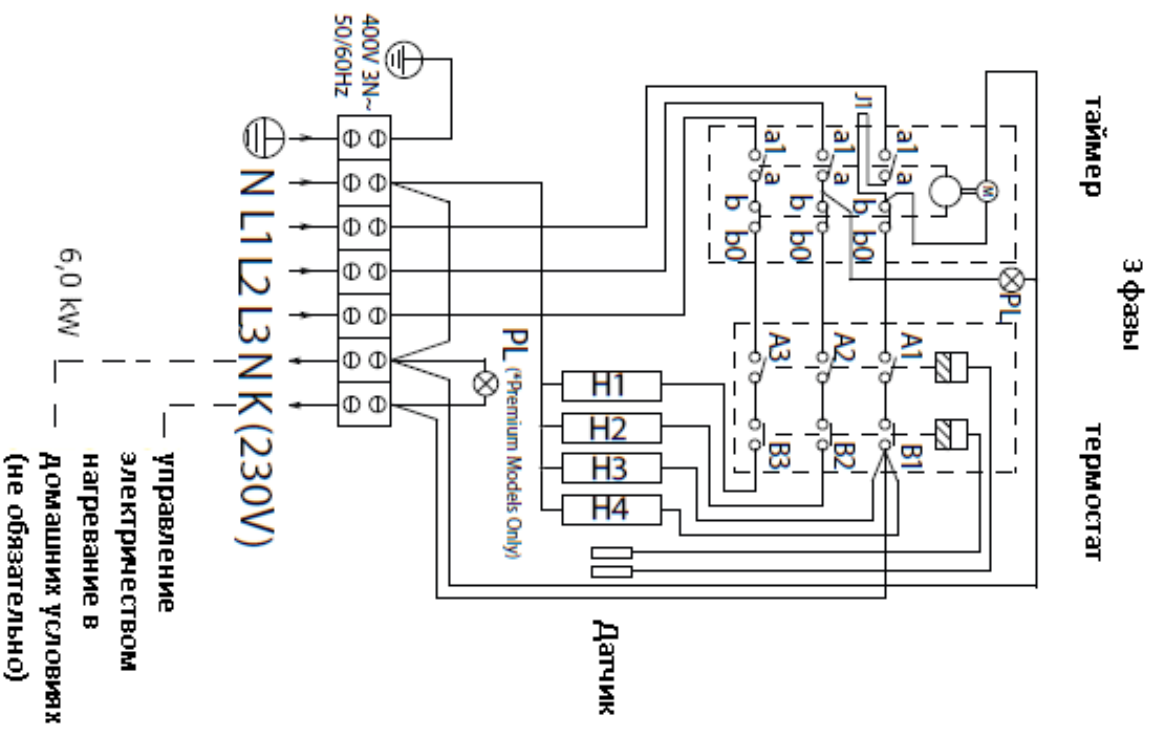


таймер                      3 фазы                      термостат



таймер                      3 фазы                      термостат





# Положение датчика

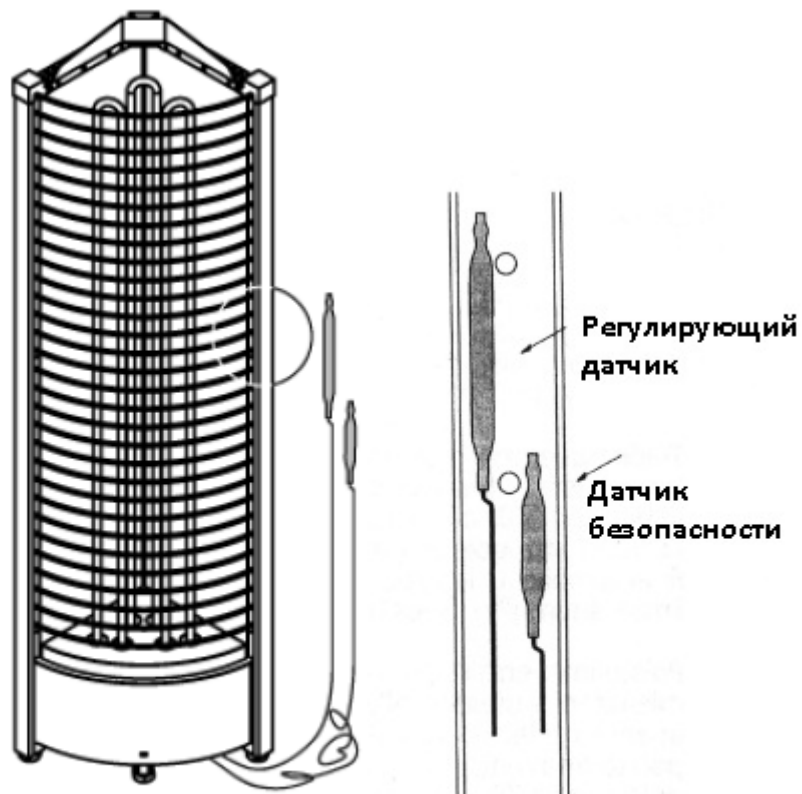
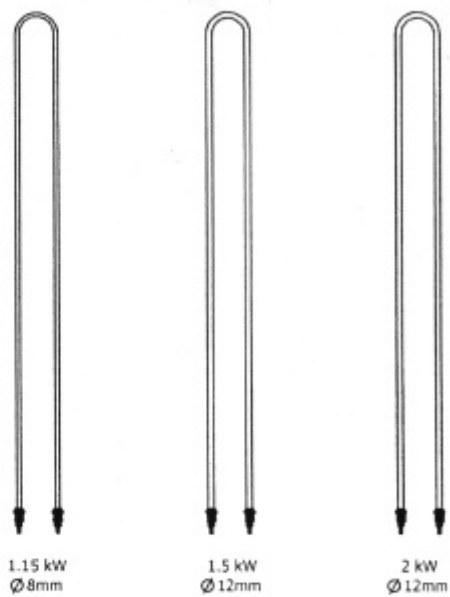


рис. 4 | ТЭНы



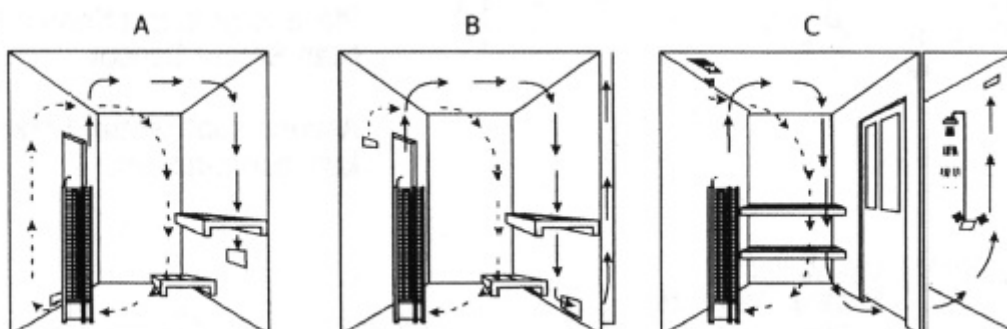
## Вентиляция в сауне

Для комфортного пребывания в сауне необходима правильная циркуляция горячего и холодного воздуха. Также воздух должен обтекать печь и переносить тепло в дальние углы сауны. Расположение входных и выходных вентиляционных отверстий может различаться в зависимости от проекта сауны или индивидуальных предпочтений владельца. Для стен и потолка сауны рекомендуется использовать доски из скандинавской ели.

Входное вентиляционное отверстие может быть расположено на стене непосредственно под печью (Рис. 5а). Если используется принудительная вентиляция, входное отверстие можно расположить выше печи, не менее чем на 60 см (Рис. 5b) или на потолке над печью (Рис. 5c). Таким образом, тяжелый холодный воздух, поступающий в сауну, будет смешиваться с легким горячим воздухом из печи. Рекомендуемый диаметр входного отверстия 5-10 см.

Выходное вентиляционное отверстие располагается по диагонали к входному. Рекомендуется расположить выходное отверстие как можно дальше от отверстия для входа свежего воздуха, к примеру, рядом с полом, или в трубе, идущей от пола к потолку сауны, или под дверью (к душевой). В последнем случае минимальный диаметр отверстия должен быть 5 см. Также рекомендуется принудительная вентиляция душевой. Диаметр выходного отверстия должен быть в два раза больше входного.

рис. 5



## **Обогрев сауны**

Перед включением печи необходимо освободить пространство рядом с печью. Убедитесь, что поблизости нет никаких предметов. При первом включении печи могут возникнуть неприятные запахи. Убедитесь, что в сауне хорошая вентиляция. При правильно выбранной мощности печь нагревает сауну до нужной температуры в течение часа. Температура в сауне должна быть от 60 до 90<sup>0</sup>С, в зависимости от индивидуальных предпочтений. Если выбрана слишком большая мощность для помещения сауны, то сауна будет нагреваться быстрее, чем камни. В этом случае вода будет просто стекать вниз с камней. Если выбранная мощность печи слишком мала, время нагрева сауны значительно увеличится.

## **Неисправности**

Если печь не работает, проверьте следующее:

- Проверьте настройки выносного пульта управления

# Технические характеристики

Модель	Мощность	ТЭН	Сауна		напряжение	размеры	р/р кабеля	вес	пульт	предохранитель
	кВт	кВт тип	мин	макс		ШхГхВ	тэны	каменей		амп.
TH2-30NB-CNR	3	2 x 1.5 TH150	2	4	230В 1Н~ 400В 2Н~	257 257 1300	3 x 2.5/ 4 x 1.5	70	встроенный	1 x 16/ 2 x 10
TH3-35NB-CNR	3,5	3 x 1.15 TH115	3	6	230В 1Н~ 400В 2Н~	257 257 1300	3 x 2.5/ 5 x 1.5	70	встроенный	1 x 16/ 3 x 10
TH3-45NB-CNR	4,5	3 x 1.5 TH150	3	6	400В 3Н~	257 257 1300	5 x 1.5	70	встроенный	3 x 10
TH3-60NB-	6	3 x 2.0 TH200	5	8	400В 3Н~	257 257 1300	5 x 1.5	70	встроенный	3 x 10
TH2-30NS-CNR	3	2 x 1.5 TH150	2	4	230В 1Н~ 400В 2Н~	257 257 1300	3 x 2.5/ 4 x 1.5	70	выносной	1 x 16/ 2 x 10
TH3-35NS-CNR	3,5	3 x 1.15 TH115	3	6	230В 1Н~ 400В 2Н~	257 257 1300	3 x 2.5/ 5 x 1.5	70	выносной	1 x 16/ 3 x 10
TH3-45NS-	4,5	3 x 1.5 TH150	3	6	400В 3Н~	257 257 1300	5 x 1.5	70	выносной	3 x 10
TH3-60NS-	6	3 x 2.0 TH200	5	8	400В 3Н~	257 257 1300	5 x 1.5	70	выносной	3 x 10
TH4-60NB-	6	4 x 1.5 TH150	5	9	400В 3Н~	310 310 1300	5 x 2.5	105	встроенный	3 x 16
TH4-60NS-	6	4 x 1.5 TH150	5	9	400В 3Н~	310 310 1300	5 x 2.5	105	выносной	3 x 16
TH4-80NS-	8	4 x 2.0 TH200	7	13	400В 3Н~	310 310 1300	5 x 2.5	105	выносной	3 x 16
TH5-90NS-CNR	9	2 x 1.5 TH150 3 x 2.0 TH200	8	14	400В 3Н~	310 310 1300	5 x 2.5	105	выносной	3 x 16
TH6-80NB-CNR	8	3 x 1.5 TH150 3 x 1.15 TH115	7	14	400В 3Н~	355 355 1300	5 x 2.5	160	встроенный	3 x 16
TH6-90NB-	9	6 x 1.5 TH150	8	15	400В 3Н~	355 355 1300	5 x 2.5	160	встроенный	3 x 16
TH6-80NS-CNR	8	3 x 1.5 TH150 3 x 1.15 TH115	7	14	400В 3Н~	355 355 1300	5 x 2.5	160	выносной	3 x 16
TH6-90NS-	9	6 x 1.5 TH150	8	15	400В 3Н~	355 355 1300	5 x 2.5	160	выносной	3 x 16
TH6-105N-CNR	10,5	2 x 2.0 TH200 3 x 1.5 TH150	9	16	400В 3Н~	355 355 1300	5 x 2.5	160	выносной	3 x 20
TH6-120N-	12	6 x 2.0 TH200	11	18	400В 3Н~	355 355 1300	5 x 2.5	160	выносной	3 x 20

# Меры предосторожности



электрические подключения и ремонт печи должны выполняться квалифицированным специалистом



не используйте печь в качестве гриля



не садитесь на печь, она нагревается до очень высоких температур, и вы можете обжечься



не накрывайте печь, это может вызвать пожар



не кладите деревянные предметы на печь



не используйте хлорированную воду из бассейна, воду из джакузи или морскую воду, это может привести к поломке



не используйте печь для сушки одежды, это может вызвать пожар



не используйте печь без камней, это может вызвать пожар



# Запасные части:

1. ТЭН
2. Держатель для тэна
3. Держатель кабеля
4. Клеммная колодка (большая)
5. Нивелирующий болт
6. Регулятор времени
7. Регулятор температуры
8. Сигнальная лампа таймера
9. Переключатель таймера
10. Переключатель термостата
11. Клеммная колодка (малая)
12. Прокладка

