



РУКОВОДСТВО ПО ЭКСПЛУАТАЦИИ MANUAL

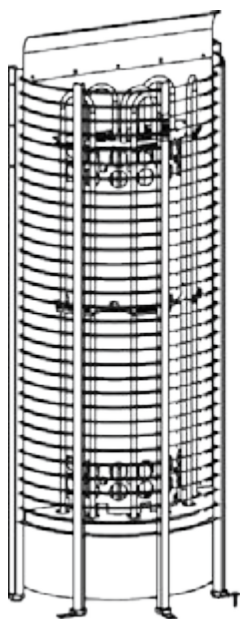
TOWER HEATER WALL



TH2-30Ni2-WL TH3-35Ni2-WL TH3-45Ni2-WL TH3-60Ni2-WL TH4-60Ni2-WL
TH5-80Ni2-WL TH5-90Ni2-WL TH6-80Ni2-WL TH6-90Ni2-WL

Поздравляем с приобретением электрической печи SAWO для сауны!
Пожалуйста, внимательно ознакомьтесь с руководством перед ее использованием.

Congratulations on your purchase of SAWO sauna heater!
Please read the manual carefully before using the heater.



СОВМЕСТИМОСТЬ В РАБОТЕ С SAUNOVA 2.0 COMPATIBLE WITH SAUNOVA 2.0 USER INTERFACE



Saunova 2.0

*Пульт управления приобретается отдельно.
User interface to be purchased separately,
interface is not included in the package.*

*Порядок управления описан в руководстве к Saunova 2.0.
For control operation. Please refer to Saunova 2.0 control
manual.*

ЭЛЕКТРИЧЕСКАЯ ПЕЧЬ ДЛЯ САУНЫ | ELECTRIC SAUNA HEATER

Не предназначена для использования в США, Канаде и Мексике.
Not for use in the USA, Canada and Mexico.

РУССКИЙ | ENGLISH

СОДЕРЖАНИЕ

Техника безопасности.....	4
Для пользователей:	4
Для технических специалистов:	6
Установка печи.....	8
Камни для печи	10
Загрузка камней в печь.....	10
Установка пульта управления	12
Датчик.....	13
Датчик двери.....	14
Вентилятор (доп. функция).....	14
Электрическая схема	16
Максимальная продолжительность сеанса	18
Главный переключатель печи	18
DIP-переключатель.....	20
Функции DIP-переключателя	20
Продолжительность сеанса.....	20
Вентиляция.....	22
Изоляция	22
Прогрев сауны	24
Требования к качеству воды, подливаемой в печь.....	24
Техническое обслуживание сауны	26
Диагностика	28
Технические характеристики	30
Запчасти для печи Tower:	31
Техническое обслуживание печи	32



ПРОЧИТЕ РУКОВОДСТВО
И ОЗНАКОМЬТЕСЬ С
ВАЖНЫМИ УКАЗАНИЯМИ

READ THE MANUAL FOR
ADDITIONAL IMPORTANT
INSTRUCTIONS



НЕ НАКРЫВАЙТЕ ПЕЧЬ –
ЭТО МОЖЕТ ПРИВЕСТИ К
ВОЗГОРАНИЮ

COVERING THE HEATER
CAUSES FIRE HAZARD

TABLE OF CONTENTS

Safety instructions.....	5
For user:	5
For technicians:	7
Heater installation	9
Heater stones	11
Loading stones into the heater	11
Installation of the Control Panel.....	12
Sensor.....	13
Door Sensor.....	15
Fan Feature (optional)	15
Electrical diagram.....	16
Maximum Session Time	19
The Heater Main Switch	19
DIP Switch.....	21
DIP Switch Functions.....	21
Session Time	21
Air ventilation.....	23
Insulation	23
Heating of the sauna room.....	25
Quality requirements for water which is thrown to the heater	25
Sauna maintenance	27
Diagnostic table	29
Technical data	30
Tower Heater Spareparts:	31
Heater maintenance	32

ВНИМАНИЕ!

На ущерб, причиненный установкой, использованием или техническим обслуживанием печи не в соответствии с указаниями настоящего руководства, гарантия не распространяется. По вопросам гарантии обращайтесь к продавцу.

NOTE!

Warranty is not covering damages which are caused by installing, using or maintenance of contrary guidelines in this manual. Contact for your retailer in warranty questions.

ТЕХНИКА БЕЗОПАСНОСТИ

Перед использованием сауны и при установке печи ознакомьтесь с данными мерами безопасности.

Для пользователей:

- Данное оборудование не предназначено для использования людьми (включая детей) с недостаточным опытом или с ограниченными физическими или умственными способностями, кроме как под строгим надзором со стороны более опытных пользователей.
- Чистка и обслуживание оборудования не должны выполняться детьми без контроля взрослых.
- Детям ни при каких обстоятельствах не разрешается играть с оборудованием.
- Не используйте печь в качестве гриля.
- Не кладите на электрическую печь деревянные предметы.
- Не накрывайте печь. Это может привести к пожару.
- Не используйте печь в качестве сушилки для белья. Это может привести к пожару.
- Никогда не садитесь на печь. Она нагревается до очень высоких температур, и вы можете получить сильный ожог.
- Не используйте морскую или хлорированную воду (например, из плавательного бассейна или джакузи). Из-за этого печь может выйти из строя.
- После установки новой печи включите ее на 30 минут. На это время покиньте сауну. см. стр. 32.
- Перед включением режима с предварительно установленным таймером или режима дистанционного управления убедитесь, что на печи отсутствуют воспламеняющиеся предметы.

SAFETY INSTRUCTIONS

Please take note of these safety precautions before using the sauna or when installing the heater.

For user:

- This product is not designed to be used by persons (including children) with limited physical or mental abilities and limited experience and knowledge except under close supervision by a responsible person with knowledge and experience or having been advised by such person.
- Cleaning and user maintenance shall not be made by children without supervision.
- Under no circumstances should children be allowed to play with the device.
- Do not use the heater as a grill.
- Do not put wood of any kind on the electric heater.
- Do not cover the heater. It may cause a fire.
- Do not use the heater as clothes dryer. It may cause fire.
- Never sit on the heater. It is really hot and can cause serious burns.
- Do not use chlorinated water (e.g. From the swimming pool or jacuzzi) or seawater. It can destroy the heater.
- When installing a new heater, switch the heater on for 30mins. Do not stay inside the sauna room while performing the operation. See page 33.
- Make sure that no flammable objects have been placed on the heater before activating the preset time function or the stand-by mode for the remote operation.

Для технических специалистов:

- Работы по электромонтажу и ремонту должны выполняться квалифицированным электриком.
- При установке печи соблюдайте рекомендации по минимальным безопасным расстояниям (см. стр. 9).
- Электронный датчик и электронная нагревательная система должны располагаться таким образом, чтобы входящие потоки воздуха их не задевали. Панель управления может быть установлена как снаружи так и внутри сауны.
- Если печь используется для общественных саун или таких, которые могут включаться с помощью выносной системы дистанционного управления, дверь сауны должна быть оборудована механизмом блокировки, чтобы при включении режима готовности к дистанционному управлению он отключался при открывании двери.
- Следуйте рекомендациям относительно объемов сауны (см. стр. 38).
- Следуйте рекомендациям по вентиляции сауны (см. стр. 30).

For technicians:

- Wiring and repairs must be done by a certified electrician.
- Follow the Minimum Safety Distances when mounting the heater (See page 9).
- The electronic sensor and electronic heating system should be mounted in a way so that incoming air will not interfere with it. The control unit can be mounted outside or inside the sauna cabin.
- If this sauna heater is used for public saunas or saunas that may be switched on by a separate remote-control system, the door of the sauna room must be fitted with an interlock such that the stand-by mode setting for remote operation is disabled if the sauna door is opened when the stand-by mode setting for remote operation is set.
- Observe the specifications on volumes of the sauna cabin (See page 38).
- Observe the specifications on ventilation of the sauna cabin (See page 31).

УСТАНОВКА ПЕЧИ

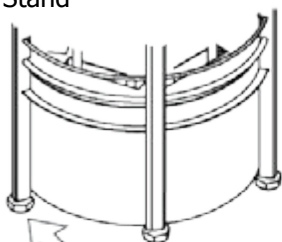
Печь можно установить в любом месте сауны, однако в целях безопасности и удобства необходимо соблюдать указанные ниже минимально допустимые расстояния (см. стр. 9). Соблюдайте требования, указанные в таблице технических характеристик (см. стр. 32) для объема вашей сауны. Не устанавливайте печь в нише пола или стены. Если нет особых указаний по установке второй печи, установка более одной печи не допускается. Во многих странах действует закон, согласно которому печи должны быть прикручены к полу.

Печка нагревается до очень высоких температур. Чтобы избежать случайного контакта с печью, рекомендуется установить ограждение.

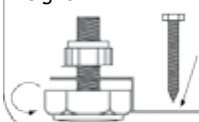
Необходимо использовать кабель типа HO7RN-F или его аналог. В целях обеспечения безопасности и надежности установка печи должна выполняться квалифицированным электриком. Неправильное подключение может вызвать удар током или пожар. См. электрическую схему (см. стр. 16).

Рис. 1а
Fig. 1a

Подставка
Stand



Поверните для регулировки высоты.
Twist to adjust height.

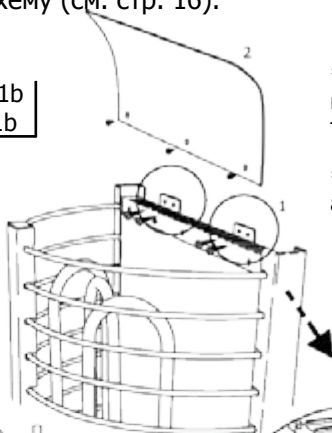


Для предотвращения случайного перемещения печи ее следует привинтить прямо к полу.

Must be screwed directly on the floor to prevent the heater from being accidentally moved.

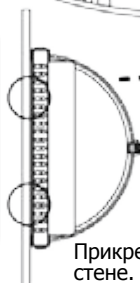
Опорные скобы
Bracket support

Рис. 1b
Fig. 1b

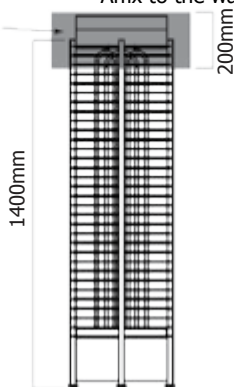
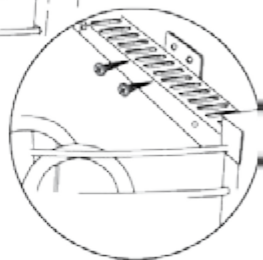


*К печи нужно прикрепить теплоотражатель

* Refelector must be attached to the heater



Прикрепите к стене.
Affix to the wall.



ВНИМАНИЕ

Печь нужно закреплять у достаточно прочной стены, способной ее выдержать.

WARNING

Heater must be fixed to the wall that is strong enough to support the heater.

HEATER IN INSTALLATION

The heater can be placed wherever in the sauna, but for safety and convenience, follow the minimum safety distances as provided below (See page 9). Follow the cubic volumes given in the Technical Data (See page 38). Do not install the heater to the floor or wall niche. Do not install more than one heater in a sauna room unless you follow the special instructions for twin-heater installations. In most countries, there is a law that requires heaters to be screwed to the floor.

The heater gets very hot. To avoid the risk of accidental contact with the heater, it is recommended that a heater guard be provided.

The cable used for sauna wiring must be HO7RN-F type or its equivalent. A certified electrician must do the installation of the heater to ensure safety and reliability. Improper electrical connection can cause electric shock or fire. Refer to the electrical diagram (See page 16).

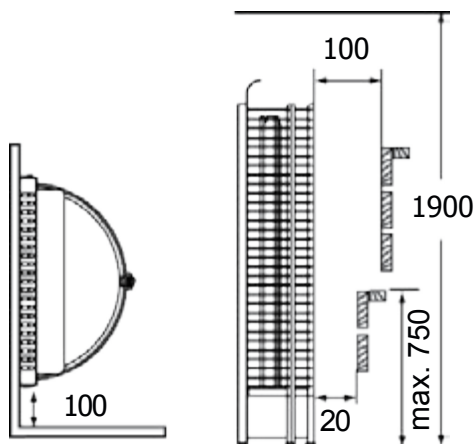
ВНИМАНИЕ!

Перед установкой печи вытащите из нагревательных элементов весь картон – он предназначен для защиты исключительно при транспортировке.

NOTE!

Remove the carton from the heating elements before installing the heater as it is only intended to protect them during shipment.

Kuva 2 | Минимальные безопасные расстояния (мм)
Fig. 2 | Minimum safety distances (mm)



КАМНИ ДЛЯ ПЕЧИ

Загружаемые в печь камни должны сохранять достаточно тепла для эффективного испарения попадающей на них воды и поддержания необходимой влажности в сауне. Замена камней производится раз в год или после 500 часов эксплуатации (в зависимости от того, какое условие наступает раньше). Мелкие осколки, отколовшиеся от камней, необходимо удалять и заменять новыми, как указано в руководстве. При загрузке камней рекомендуется надеть защитные перчатки для предотвращения порезов. Необходимое количество камней указано в таблице технических характеристик на см. стр. 38 настоящего руководства.

ВНИМАНИЕ! Никогда не используйте печь без камней – это может привести к пожару. Используйте только камни, рекомендованные SAWO. Использование других камней может повредить нагревательные элементы и лишить вас гарантии на печь. Не используйте керамические или другие искусственные камни!

ЗАГРУЗКА КАМНЕЙ В ПЕЧЬ

Рекомендуется промыть все камни перед загрузкой их в печь для удаления пыли и загрязнений, которые могут вызвать неприятные запахи при первых использованиях печи. Важно загружать камни таким образом, чтобы не блокировать свободную циркуляцию воздуха. Размещайте камни в печи так, чтобы нагревательные элементы не были видны ни под каким углом. Не загружайте крупные камни, которые не помещаются между нагревательными элементами. Не загружайте в печь маленькие камни и осколки диаметром менее 35 мм, поскольку они могут блокировать циркуляцию воздуха и привести к перегреву нагревательных элементов, а также к их возможному выходу из строя. Размещайте камни в печи так, чтобы нагревательные элементы не были видны ни под каким углом. Если нагревательные элементы будут соприкоснуться друг с другом, это значительно сократит их срок службы.

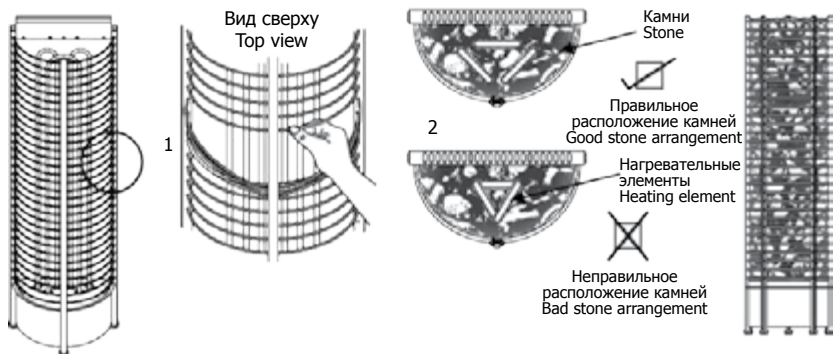
ВНИМАНИЕ! Полочка нагревательного элемента в связи с перегревом, вызванным использованием камней, не предназначенных для печи, или в связи с неправильной загрузкой камней, не является гарантийным случаем.

Перед загрузкой камней электрик должен проверить работу печи.

Проверку можно выполнить путем включения печи на короткое время без камней и убедившись, что все нагревательные элементы нагреваются.

Не кладите камни внутрь держателя нагревательных элементов.
Do not put stones inside the heating element holder.

Рис. 3
Fig. 3



HEATER STONES

The main purpose of the stones in the heater unit is to store enough energy to efficiently vaporize the water thrown on top of the stones to maintain correct humidity in the sauna room. The stones must be removed at least once a year or every 500 hours whichever ever occurs first. All stone crumbles must be removed from the heater unit and replaced with new ones as described in the heater manual. When placing the stones, recommended to use cut resistant gloves. The required amount of stones is listed in the manual provided (See page 38, Technical Data).

NOTE! Never use the heater without stones as it may cause fire. Use only manufacturer recommended SaWo-stones. Using unsuitable stones may lead to heating element damage and will void the warranty. Never use eramic stones or other artificial stones of any type!

LOADING STONES INTO THE HEATER

It is recommended that all stones should be rinsed to remove any stains or dust that can cause unpleasant odor during the first few times of using the heater. It is important that the stones are loaded carefully in a way that they do not block air circulation through the heater. Load the stones to the heater so that the heating elements are not visible from any angle. Larger stones that won't fit between the heating elements must not be forced in place instead they must be completely removed. Small crumble or stone pieces smaller than 35mm in diameter must not be loaded into the heater because they will block the air circulation and will cause overheating and possible heating element damage. Load the stones to the heater so that the heating elements are not visible from any angle. If heating elements touch each others, it will significantly reduce the life span of heating element.

NOTE! Heating element damage due to overheating caused by wrong kind of stones or stones which were wrongly loaded into the heater is not covered by the factory warranty.

Before the heater is filled with stones, electrician should test that the heater works. Testing can be done by turning on the heater for a short time without any stones and verifying that all heating elements are heating up.

С изолирующей вставкой:

- Быстрая нагревательная способность снижает потребление энергии
- Продлевается срок службы нагревательных элементов
- Лучше циркулирует воздух
- Повышается температура помещения

Без изолирующей вставки:

- Количество пара напрямую зависит от количества камней
- меренная температура помещения
- Более мягкий пар

With stone spacer:

- Faster heating ability thus reduces power consumption
- Extend life span of heating element
- Improves air circulation
- Hotter room temperature

Without stone spacer:

- More stones means more steam
- Milder room temperature
- Softer steam



Рис. 4
Fig. 4

ВНИМАНИЕ!

Убедитесь в отсутствии мелких камней, способных попасть внутрь изолирующей вставки, иначе они заблокируют циркуляцию воздуха.

NOTE!

Make sure that any size of stone can't get inside the stone spacer as it will block the air flow.

УСТАНОВКА ПУЛЬТА УПРАВЛЕНИЯ(СМ. СХЕМУ)

1. Установите выносную панель управления в выбранном вами месте. При установке внутри сауны убедитесь, что выбранное место соответствует минимальным и максимальным значениям на схеме ниже.
2. Вырежьте фрагмент стены согласно параметрам.
3. Подключите панель управления к блоку мощности кабелем RJ12.
4. Вставьте корпус в вырезанный участок.
5. Прикрутите панель управления к стене с помощью прилагаемых винтов.
6. Зашелкните лицевую крышку панели на свое место.

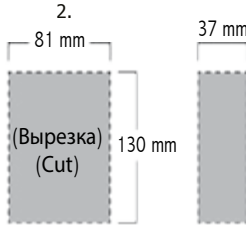
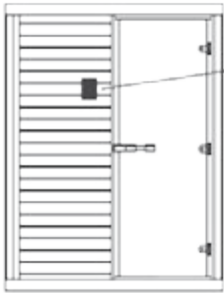
INSTALLATION OF THE CONTROL PANEL (SEE ILLUSTRATION)

1. Mount the separate control panel in you preferred location. Make sure that the installation location follows the min and max values in below image if the separate control panel is installed inside the sauna room.
2. Cut the wall section according to the specifications.
3. Connect the RJ12 cable provided from the control panel to the Power Controller.
4. Insert the casing on the cut section.
5. Screw the Control panel to the wall with screws provided.
6. Snap the top cover of the panel to its place.

СНАРУЖИ САУНЫ OUTSIDE THE SAUNA ROOM

Рис. 5
Fig. 5

1.



ВНИМАНИЕ!

Внутри сауны кабель RJ не следует прокладывать на высоте более 800 мм от уровня пола.

NOTE!

RJ cable should not be installed inside the sauna room above 800mm from the floor level.

ВНУТРИ САУНЫ INSIDE THE SAUNA ROOM

Кабель RJ внутри стены
Inside the wall RJ cable



Do not install RJ cable on this area

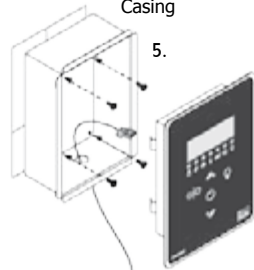
ПУЛЬТ УПРАВЛЕНИЯ SEPARATE CONTROL INTERFACE

4. Корпус Casing

5.

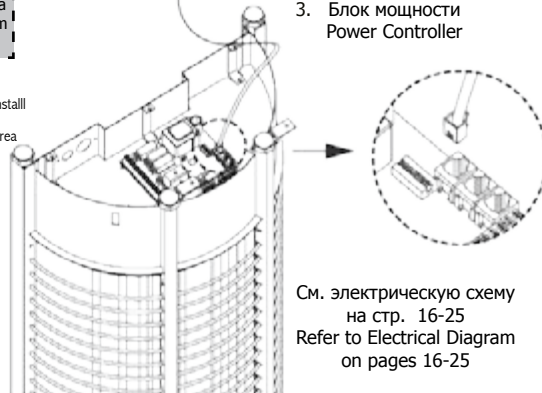
Лицевая
Top cover

6.



Saunova 2.0

3. Блок мощности
Power Controller



См. электрическую схему на стр. 16-25
Refer to Electrical Diagram on pages 16-25

ДАТЧИК

Поместите датчик над печью (см. Рис. 6).

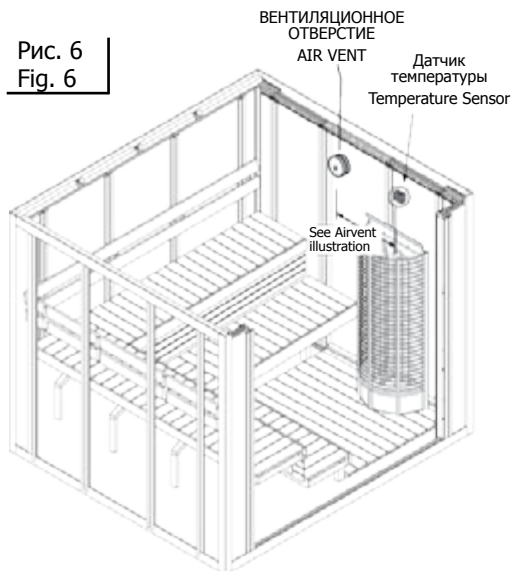
Не размещайте датчики рядом с вентиляционными отверстиями: это охлаждает их, из-за чего отображается неправильная температура, и печь может перегреться.

SENSOR

Place the sensor over the heater. (See fig. 6)

Do not place the sensors near the air ventilation. The closeness of the air vent cools down the sensor. Thus, an incorrect temperature is displayed and the heater may over-heat.

Рис. 6
Fig. 6



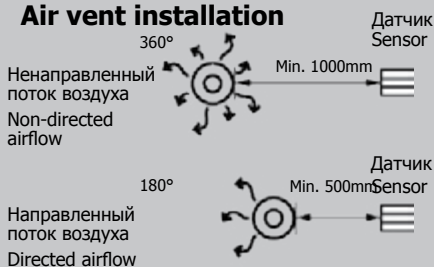
ВНИМАНИЕ!

Не размещайте датчики на расстоянии менее 1000 мм от ненаправленного вентиляционного отверстия или на расстоянии менее 500 мм от вент. отверстия, обращенного в противоположную от датчика сторону.

NOTE!

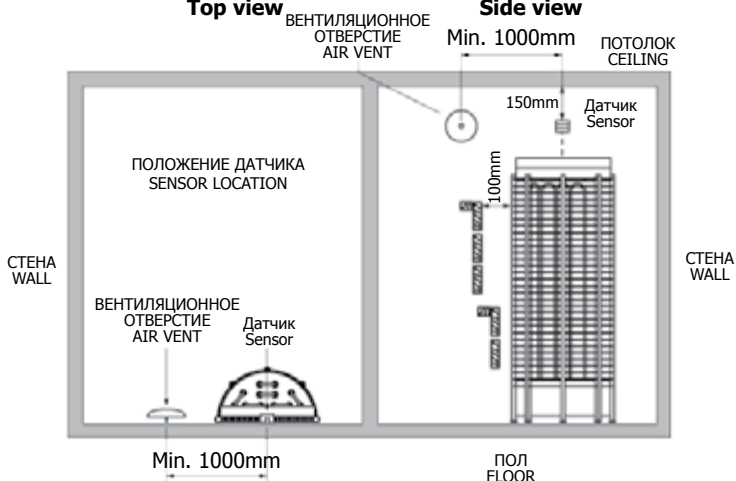
Do not place the sensors too near to air ventilation (not under 1000mm) or not under 500mm from air ventilation, which is directed away from sensors.

Установка вентиляционного отверстия Air vent installation



Вид сверху Top view

Вид сбоку Side view



ДАТЧИК ДВЕРИ

В саунах для коммерческого использования рекомендуется установить датчик двери. Если дверь открывается в период обратного отсчета таймера, предварительный запуск отключается.

Дверной датчик также обеспечивает, чтобы дверь не оставалась долго открытой при включенной печи. Если каменка запущена, и дверь открывается более чем на 15 минут, на дисплее отображается предупреждающий пользователя сигнал и надпись «oPEH» («ОТКРЫТО»). Печь при этом автоматически выключается.

ВЕНТИЛЯТОР (ДОП. ФУНКЦИЯ)

Функцию вентилятора можно активировать только в том случае, если в блоке управления имеется функция комби.

Вентилятор можно включать и выключать по желанию. Его максимальная мощность – 100 Вт при 230 В переменного тока.

DOOR SENSOR

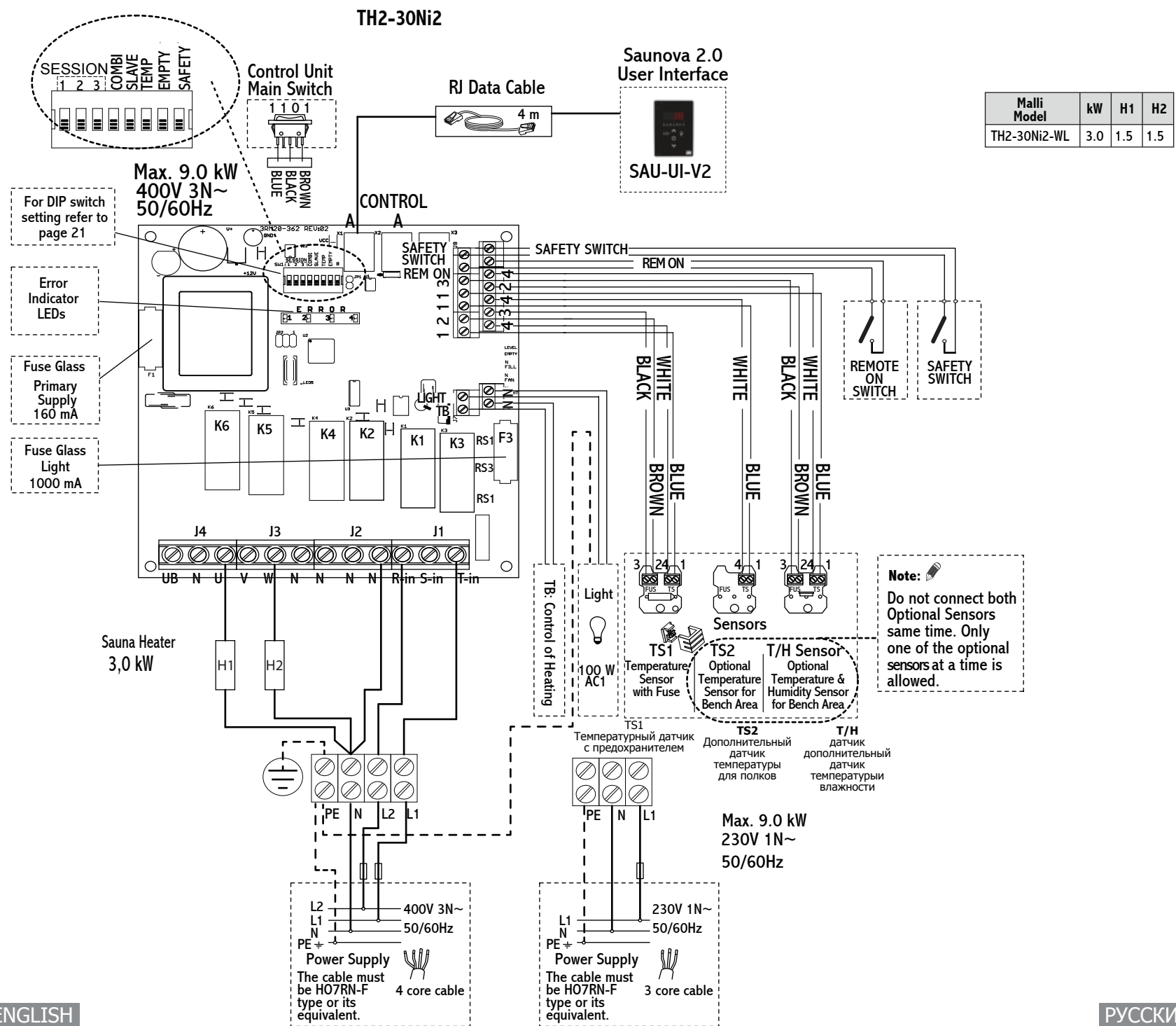
In other than household use, it is recommended to install door sensor. The door sensor disables all pre-run operations if the door is opened while the pre-run countdown is active.

The door sensor also ensures that the door is not open for long periods of time when the heater is on. If the heater is on and the door is open for more than 15minutes, an alarm and "oPEn" will be displayed to warn the user. The heater will be switched off automatically.

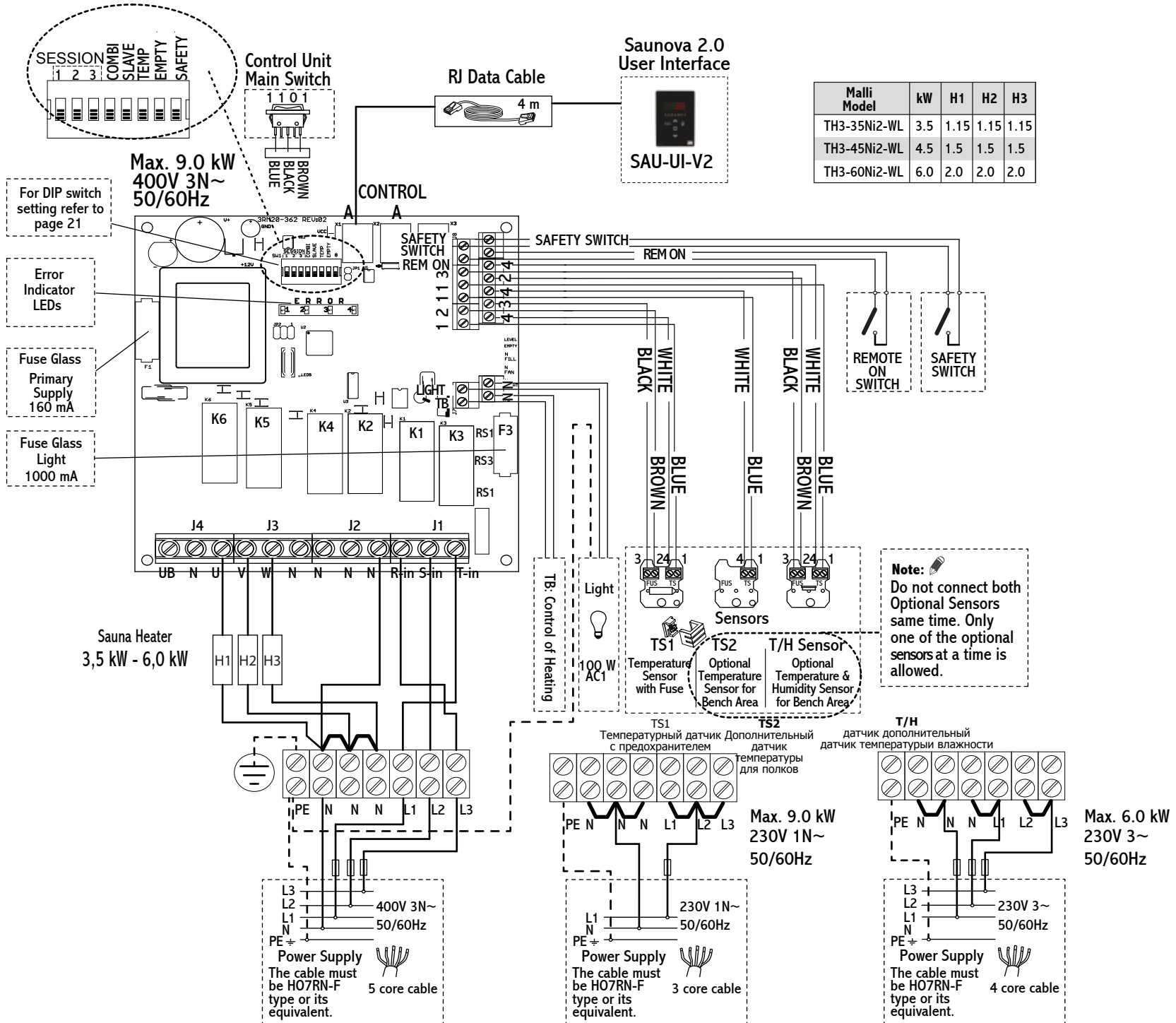
FAN FEATURE (OPTIONAL)

The fan function can only be activated if the combi feature is present on the control unit. Fan can be switched On/Off. The maximum power is 100W with 230 VAC.

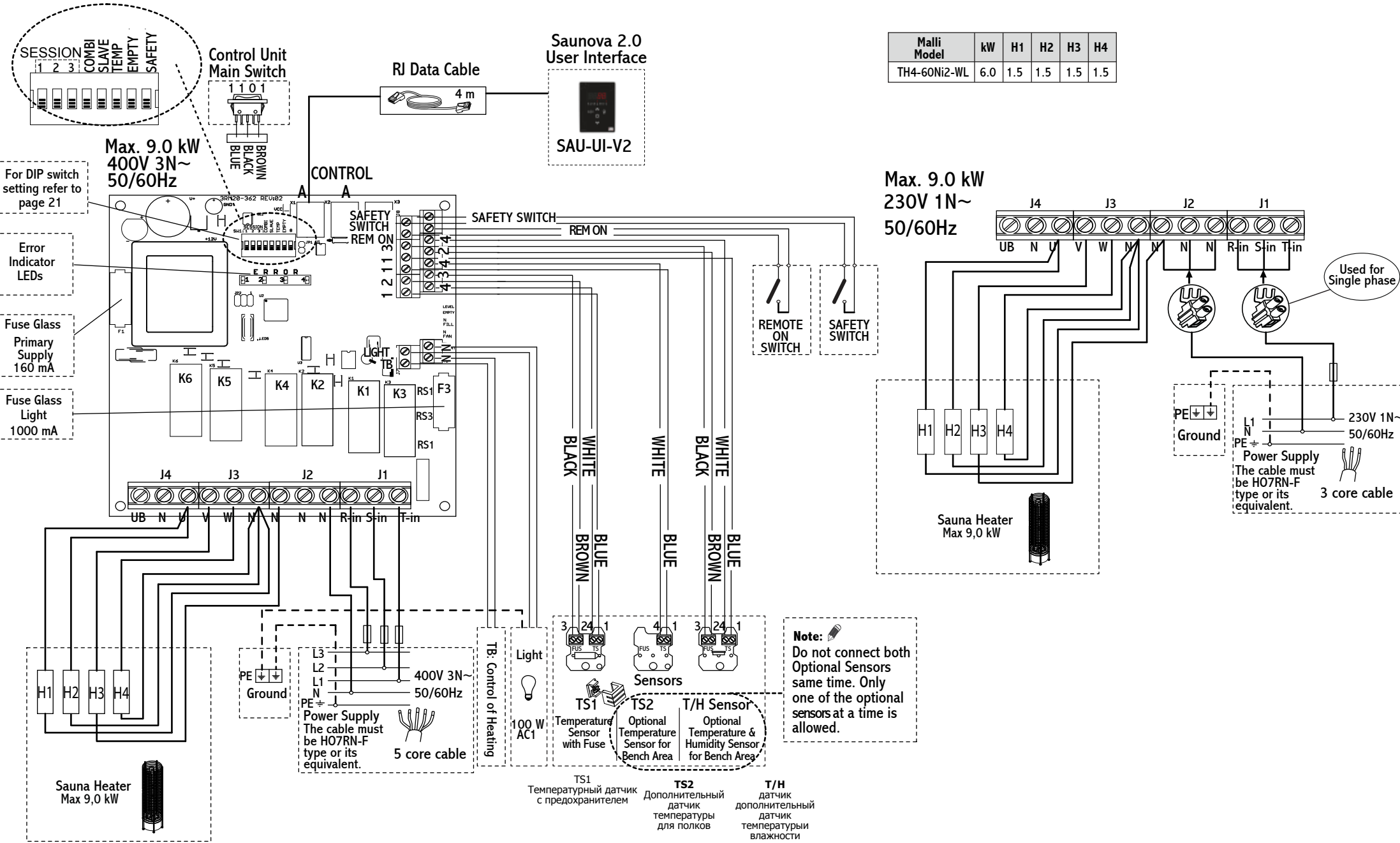
ЭЛЕКТРИЧЕСКАЯ СХЕМА ELECTRICAL DIAGRAM



TH3-35Ni2
TH3-45Ni2
TH3-60Ni2



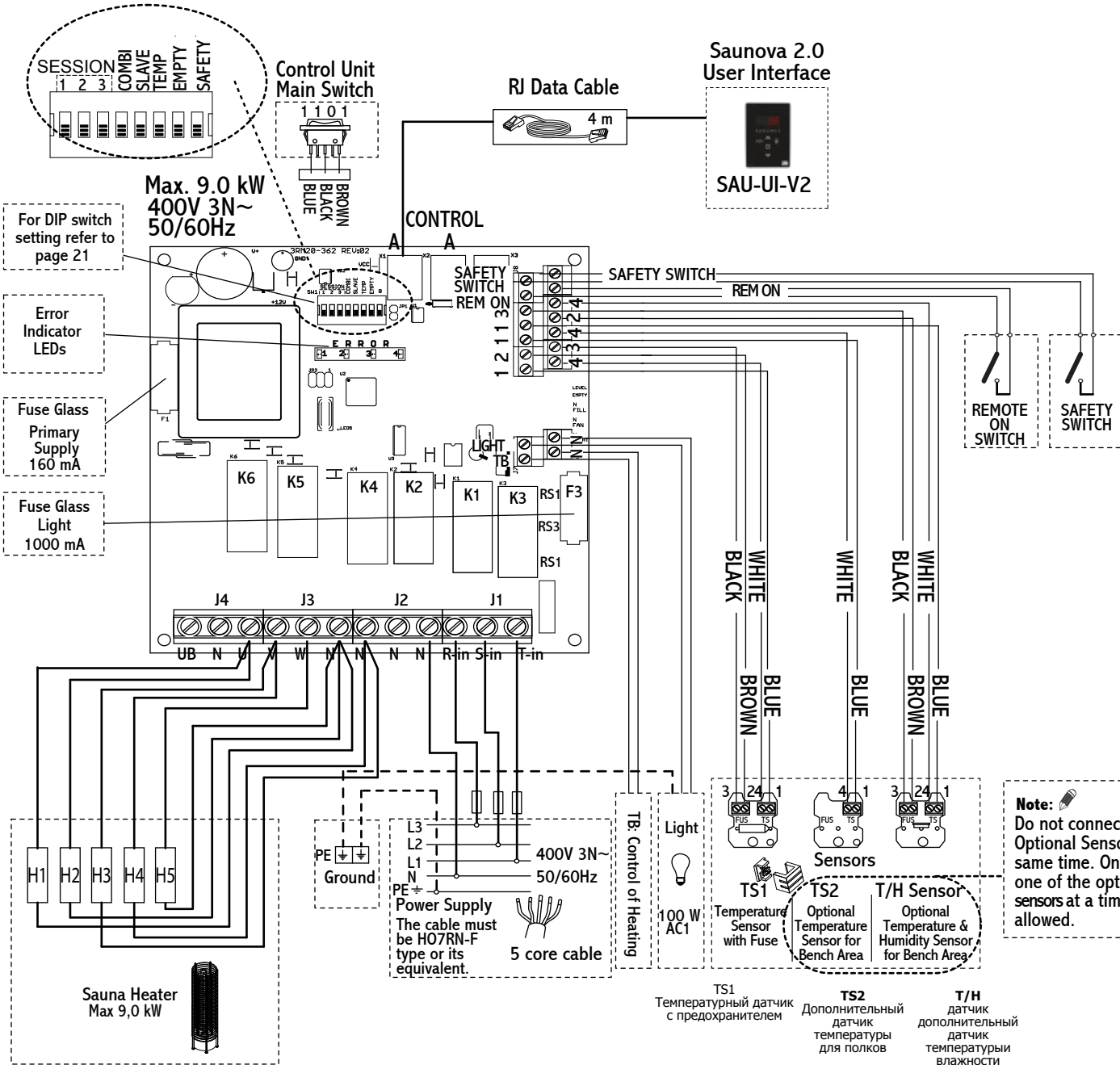
TH4-60Ni2



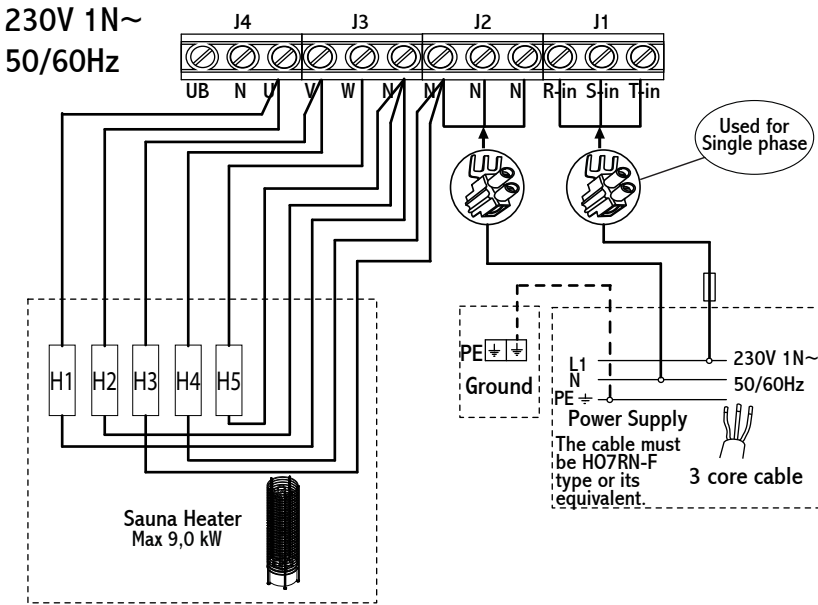
Malli Model	kW	H1	H2	H3	H4
TH4-60Ni2-WL	6.0	1.5	1.5	1.5	1.5

TH5-80Ni2
TH5-90Ni2

Malli Model	kW	H1	H2	H3	H4	H5
TH5-80Ni2-WL	8.0	2.0	1.5	1.5	1.5	1.5
TH5-90Ni2-WL	9.0	2.0	1.5	2.0	1.5	2.0



Max. 9.0 kW
230V 1N~
50/60Hz



Note:
Do not connect both
Optional Sensors
same time. Only
one of the optional
sensors at a time is
allowed.

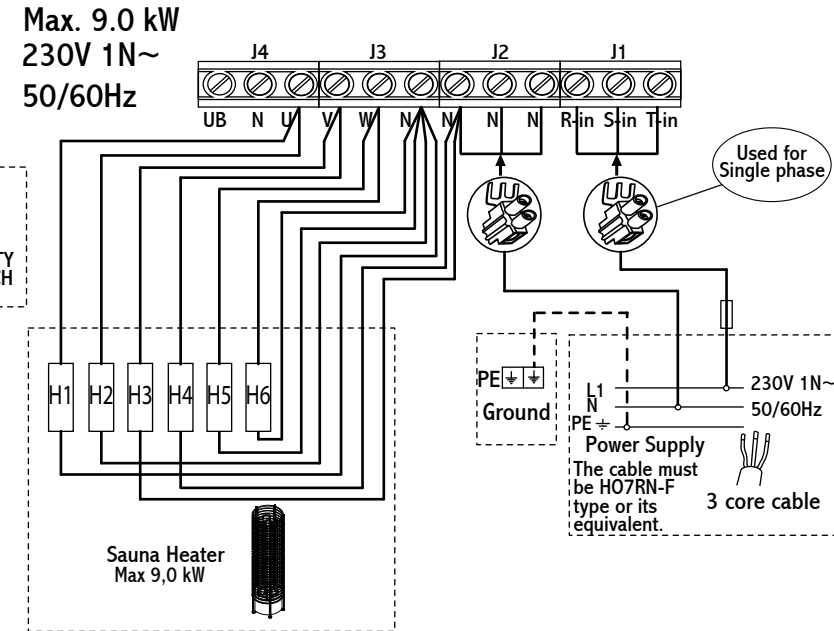
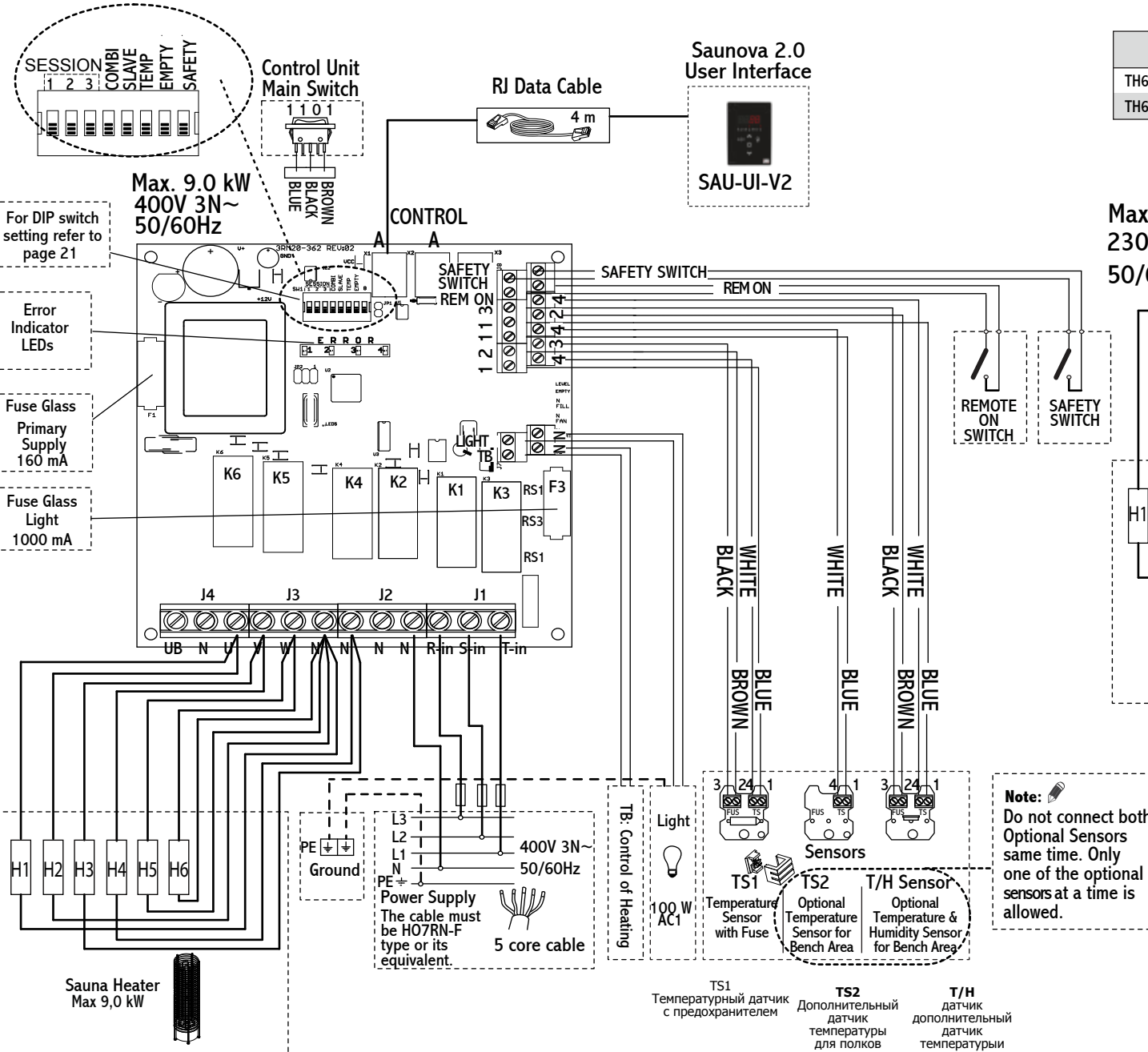
TS1
Температурный датчик
с предохранителем

TS2
Дополнительный
датчик
температуры
для полков

T/H
датчик
дополнительный
датчик
температуры
влажности

TH6-80Ni2
TH6-90Ni2

Malli Model	kW	H1	H2	H3	H4	H5	H6
TH6-80Ni2-WL	8.0	1.5	1.15	1.5	1.15	1.5	1.15
TH6-90Ni2-WL	9.0	1.5	1.5	1.5	1.5	1.5	1.5



TS1
Температурный датчик с предохранителем

TS2
Дополнительный датчик температуры для полков

T/H
датчик дополнительный датчик температуры влажности

Note:
Do not connect both Optional Sensors same time. Only one of the optional sensors at a time is allowed.

МАКСИМАЛЬНАЯ ПРОДОЛЖИТЕЛЬНОСТЬ СЕАНСА

Максимальная продолжительность сеанса зависит от назначения сауны. Общее время посещения сауны для домашнего использования ограничено 6 часами, включая предварительный запуск и длительность самого сеанса*. Заводская настройка для блока управления – 6 часов.

Для совместного многоквартирного использования, отелей и аналогичных мест время работы печи ограничено 12 часами, включая предварительный запуск и длительность самого сеанса. Продолжительность работы печи общественной сауны может составлять 18 или 24 часа. Обратите внимание, что если продолжительностью работы печи в общественной сауне установлено 24 часа, она будет включена постоянно, и за ней нужно постоянно следить.

Максимальное время пребывания во включенном состоянии задается DIP-переключателем блока мощности (см. также настройки продолжительности сеанса DIP-переключателя на см. стр. 28). Менять настройки должен только квалифицированный электрик. При настройке DIP-переключателя необходимо соблюдать стандарты и правила страны, в которой устанавливается блок управления. Время по умолчанию составляет 6 часов. См. таблицу ниже.

*) IEC 60335-2-53

Тип сауны	Домашняя сауна				Отели, многоквартирные дома		Общественные сауны	
DIP- переключатель 1, 2, 3	001	010	011	000	100	101	110	111
Макс. время	1 ч	2 ч	4 ч	6 ч	8 ч	12 ч	18 ч	24 ч
	Время пребывания сауны во включенном состоянии				Время пребывания печи во включенном состоянии		Продолжительность сеанса	
Макс. время предварительного запуска	5 ч 15 мин – сауна 5 ч 45 мин – сауна				99 ч			

ГЛАВНЫЙ ПЕРЕКЛЮЧАТЕЛЬ ПЕЧИ

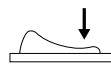
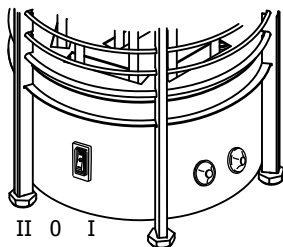
Главный переключатель печи находится в ее нижней части. С его помощью вы можете отключить всю электронику от источника питания.

Чтобы запустить устройство, нажмите первую клавишу кнопки в первое положение (положение переключателя I). В этом положении все функции блока управления работают нормально.

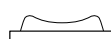
В случае поломки нажмите на левую клавишу кнопки переключателя блока управления, чтобы вернуть его в среднее положение (положение переключателя 0).

Теперь устройство полностью выключено.

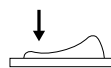
Чтобы включить свет в сауне не включая печь, нажмите на левую клавишу кнопки, переводя ее во второе положение (положение переключателя II).



I = УСТРОЙСТВО ВКЛЮЧЕНО



0 = ВЫКЛЮЧЕНО



II = ОСВЕЩЕНИЕ ВКЛЮЧЕНО

MAXIMUM SESSION TIME

The maximum sauna session time depends on the purpose of the sauna. For domestic use, the total on-time of the sauna is limited to 6 hours. It includes pre-run time and the session time*. The factory setting for the control unit is 6 hours.

For condominiums, hotels and similar locations, the operating period of the sauna heater is limited to 12 hours, including the pre-run time and the session time.

For public sauna, the operating period of the sauna heater can be either 18 or 24 hours. Please note, if the public sauna is set to 24 hours, it will be on constantly. It needs to be continuously attended.

The maximum heater on-time is set by the switches on DIP switch in the power controller, (See also DIP switch session time settings in page 23). Only a qualified electrician can change the settings. The standards and regulations of the country where the control unit is installed must be followed when setting the DIP switch. Default time is 6 hours. See table below.

*) IEC 60335-2-53

Sauna Type	Domestic sauna				Hotels, Condominiums		Public sauna	
DIP switch 1,2,3	001	010	011	000	100	101	110	111
Max. time	1h	2h	4h	6h	8h	12h	18h	24h
	Sauna on-time				Heater on-time		Session time	
Max. pre-run time	5h 15min-sauna 5h 45min-sauna				99h			

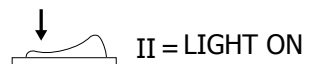
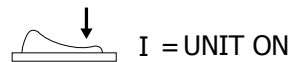
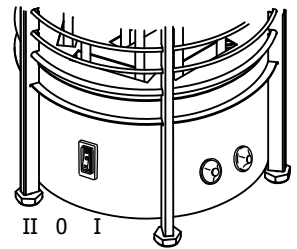
THE HEATER MAIN SWITCH

The heater main switch can be found on the lower part of the heater. Using this switch, you can isolate the electronics from the mains power supply.

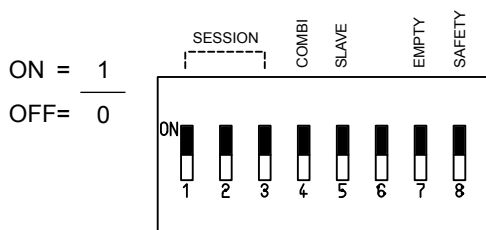
In order to put the unit into operation, switch to the first position (switch position I). In this switch position all control unit's functions work normally.

In case of breakdown, press the control unit switch on the left part of the rocker to the middle position (switch position 0). The unit is now completely switched off.

In order to switch on the light in the sauna when the unit is switched off, press on the left part of the rocker to the second position (switch position II). Quality requirements for water which is thrown to the heater.



DIP-ПЕРЕКЛЮЧАТЕЛЬ



ФУНКЦИИ DIP-ПЕРЕКЛЮЧАТЕЛЯ

DIP-переключатель №	Функция	ВКЛ	ВЫКЛ
1	Session time		
2	Session time		
3	Session time		
4	Combi mode	Режим комби ВКЛ	Режим комби ВЫКЛ
5	Slave	Доп. блок мощности	Осн. блок мощности
6	-	-	-
7	Empty	Комбинированная печь с 1 сигналом для определения уровня воды	Комбинированная печь с 2 сигналами (пусто/уровень) для определения уровня воды
8	Safety/door switch	*Аварийный выключатель	**Дверной выключатель

В DIP-переключателе № 8 в положении ВКЛ включается функция аварийного выключения, а в положении ВЫКЛ – дверного выключателя. Одновременно две эти функции работать не могут.

*Аварийный выключатель

Функция аварийного выключения направлена на пусковое устройство и прерывает соединение печи при попадании в нее постороннего воспламеняющегося предмета.

**Дверной выключатель

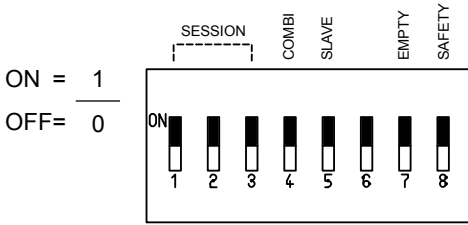
Установите датчик двери и подключите его к блоку управления. Когда дверь открывается, в блок управления поступает сигнал. Если дверь откроется во время предварительного запуска, система управления выключится. Если дверь остается открытой более 15 минут при включенной системе управления, она выключится и снова включится, когда дверь закроется.

ПРОДОЛЖИТЕЛЬНОСТЬ СЕАНСА

Продолжительность сеанса в соответствии с предпочтениями пользователя можно установить с помощью DIP-переключателей длительности сеанса на плате блока мощности.

Продолжительность сеанса	Переключатель 1	Переключатель 2	Переключатель 3
1 ч	0	0	1
2 ч	0	1	0
4 ч	0	1	1
6 ч	0	0	0
8 ч	1	0	0
12 ч	1	0	1
18 ч	1	1	0
24 ч	1	1	1

DIP SWITCH



DIP SWITCH FUNCTIONS

DIP Switch #	Function	ON	OFF
1	Session time		
2	Session time		
3	Session time		
4	Combi mode	Combi mode ON	Combi mode OFF
5	Slave	Contactora	Controller
6	-	-	-
7	Empty	Combi heater with 1 signal (Wm) for water level detection	Combi heater with 2 signal (Empty & Level) for water level detection
8	Safety/door switch	*Safety switch	**Door switch

In DIP switch #8, the Safety Switch function is available when it is switched ON and Door Switch function when it is OFF. Both functions cannot work at the same time.

*Safety Switch

The safety switch function is for a triggering device that will cut the heater connection when a combustible foreign object is thrown to the heater.

**Door Switch

Install a door sensor and connect it to the control. A signal is channel to the control when the door is open. The control will switch OFF when the door is open during PRE-RUN MODE. When the control is in ON MODE and the door was left open for more than 15mins, the control will switch OFF and turn ON again when the door is close.

SESSION TIME

Session time can be set according to user preference by session dip switches on the power controller board.

Session Time	Switch 1	Switch 2	Switch 3
1h	0	0	1
2h	0	1	0
4h	0	1	1
6h	0	0	0
8h	1	0	0
12h	1	0	1
18h	1	1	0
24h	1	1	1

ВЕНТИЛЯЦИЯ

Чтобы сауна оказывала успокаивающее воздействие, в ней должно обеспечиваться достаточное смешение горячего и холодного воздуха. Помимо этого, вентиляция обеспечивает перемещение воздуха вокруг печи и перенос тепла по всему пространству сауны. Расположение впускных и выпускных вентиляционных отверстий может изменяться в зависимости от конструкции сауны или предпочтений владельца.

Если используется механическая система вентиляции, входное отверстие следует расположить не менее чем на 50 см выше печи (Рис. А) или на потолке над печью (Рис. В). Таким образом, тяжелый холодный воздух, поступающий в сауну, будет смешиваться с легким горячим воздухом из печи, облегчая дыхание. Диаметр входного вентиляционного отверстия должен составлять не менее 10 см.

Выходное вентиляционное отверстие располагается по диагонали к входному. Рекомендуется расположить выходное отверстие ближе к полу под полками и как можно дальше от входного отверстия для поступления свежего воздуха. Выходящий воздух может выводиться наружу через трубу на потолке сауны или под дверь (в ванную комнату). В последнем случае минимальный зазор под дверь должен быть 5 см, а также рекомендуется механическая вентиляция ванной комнаты. Диаметр выходного отверстия должен быть в два раза больше входного.

ИЗОЛЯЦИЯ

Очень важно предусмотреть правильную изоляцию стен, потолка и двери сауны. Один квадратный метр неизолированной поверхности увеличивает условный кубический объем сауны, используемый для определения мощности печи, на 1,2 м³.см. стр. 38 (Технические характеристики).

Обеспечьте надлежащую изоляцию сауны. Она необходима, чтобы предотвратить попадание влаги в другие помещения или в конструкции стен. Гидроизоляция должна быть размещена между теплоизоляцией и панелями.

Тепло- и гидроизоляция укладываются от внешней стороны к внутренней:

- рекомендуемая минимальная толщина слоя теплоизоляционного материала стен – 50 мм, потолка – 100 мм.
- В качестве пароизоляции допускается использование картонной или алюминиевой подложки, которая укладывается поверх изоляции фольгой внутрь.
- Зазор между пароизоляцией и внутренней обшивкой должен быть не менее 20 мм. Чтобы влага не скапливалась под обшивкой, оставьте зазор между стеной обшивкой и потолком.

AIR VENTILATION

To have a soothing sauna, there should be a proper mixing of hot and cold air inside the sauna room. Another reason for ventilation is to draw air around the heater and move the heat to the farthest part of the sauna. The positioning of the inlet and outlet vents may vary depending on the design of the sauna room or preference of the owner.

When using mechanical ventilation, the inlet vent should be placed at least 50 cm above the heater (Fig A) or on the ceiling above the heater (Fig B). Through these positions, the heavy cold air that is blown into the sauna is mixed with the light hot air from the heater, bringing fresh air for the bathers to breathe. The inlet vent must have a minimum diameter of 10cm.

The outlet vent should be placed diagonally opposite to the inlet. It is recommended that the outlet vent be placed near the floor under the sauna benches as far as possible from the fresh air vent. Outlet air may be led outside through a pipe on the sauna ceiling, or under the door (to the washroom). In this case, there must be at least 5 cm gap under the door and it is recommended that there is mechanical ventilation in the washroom. The size of the outlet vent should be twice that of the inlet.

INSULATION

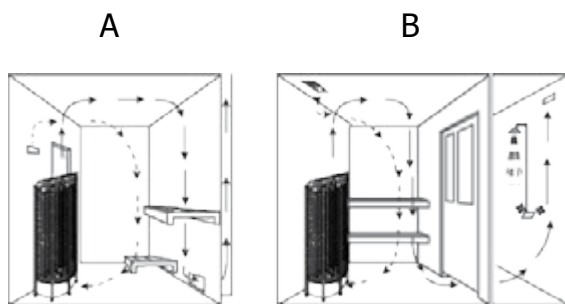
The sauna must have proper insulation on the walls, ceiling and door. One square meter (m^2) of uninsulated surface increases the cubic volume by approximately $1,2m^3$ when determining the power requirement of the heater. See page 38 (Technical Data).

Ensure that moisture proofing is appropriate in the sauna room. The purpose of this is to prevent spreading of moisture to the other rooms or wall structure. Moisture proofing must be placed between heating insulation and panel.

Thermal and moisture proofing need to be installed according to the following order from outside to inside:

- The recommended minimum thickness of the thermal insulation in the walls is 50 mm and in the ceiling 100 mm.
- It is possible to use carton or aluminum foil laminate as a vapor barrier, which is affixed over the insulation aluminum foil inwards.
- Leave at least 20 mm air slot between vapor barrier and inside To prevent gathering of the moisture behind the panel, leave the slot between wall panel and ceiling.

Рис. 7 | Вентиляция
Fig. 7 | Air ventilation



ПРОГРЕВ САУНЫ

ВНИМАНИЕ!

При первом включении печи может возникнуть дым и неприятный запах. На нагревательных элементах новой печи остаются следы технологических материалов, используемых при производстве. Эти материалы испаряются при первом нагреве каменки. При этом может возникать дымка и неприятный запах. Вдыхание этих паров может быть опасным для здоровья.

При прогреве печи в первый раз или после замены нагревательных элементов выполните следующие шаги, которые помогут избежать возможный вред от возникающего запаха или дыма:

1. Выберите на пульте управления максимальную температуру нагрева.
2. Включите печь на полчаса. НЕ оставайтесь в сауне в это время.
3. Дайте сауне хорошо проветриться после первого нагрева печи.
4. При отсутствии запаха или дыма при следующем нагревании можно начинать пользоваться сауной. Если запах или дым все еще продолжают выделяться, немедленно покиньте сауну и повторите процедуру, после чего проветрите помещение.

Перед включением печи всегда проверяйте, чтобы рядом с печью (в пределах безопасных расстояний) или на ней не находились воспламеняющиеся предметы. Убедитесь, что сауна достаточно вентилируется. При правильно выбранной мощности печь нагревает сауну до нужной температуры примерно за один час (см. стр. 38). Температура в сауне должна быть в диапазоне от +60 °C до +90 °C. Температура зависит от индивидуальных предпочтений, модели печи, размеров сауны, вентиляции. Чрезмерно мощная печь прогреет сауну слишком быстро, и камни не успеют нагреться. В этом случае вода вместо испарения будет просто стекать с камней вниз. Если выбранная мощность печи слишком мала, время нагрева сауны значительно увеличится.

ТРЕБОВАНИЯ К КАЧЕСТВУ ВОДЫ, ПОДЛИВАЕМОЙ В ПЕЧЬ

СВОЙСТВА ВОДЫ	ПРОЯВЛЕНИЕ	РЕКОМЕНДАЦИИ
Мелкие частицы	Цвет, вкус, осадок	< 12 мг/л
Железо	Цвет, запах, вкус, осадок	< 0,2 мг/л
Жесткость: наиболее важные ионы, марганец (Mn) и известь (кальций) (Ca)	Осадок	Mn: <0,05мг/л Ca: <100 мг/л
Хлорированная вода	Риск для здоровья	Не допускается
Морская вода (соленая)	Быстрая коррозия	Не допускается

HEATING OF THE SAUNA ROOM

CAUTION!

Smoke and odor formation when heating up for the first time. Work materials from the manufacturing process will be present on the new heating elements. These evaporate when the sauna heater is heated up for the first time. This produces smoke and an unpleasant odor. Breathing in the fumes or smoke can be harmful to your health.

Perform the following steps when operating the sauna heater for the first time and if the heating elements for the sauna heater have been changed. In this way you will prevent damage to health due to the fumes and smoke produced when heating up for the first time.

1. Select the highest possible temperature in the sauna control.
2. Heat up the sauna heater for half an hour. Do NOT stay in the sauna cabin during this period.
3. Allow the sauna cabin to ventilate thoroughly after heating up for the first time.
4. If no smoke or odor is produced the next time the sauna heater is heated up, you can start to use the sauna. If smoke or odor is produced again, leave the sauna cabin immediately and repeat the initial heating up process followed by ventilation.

Always check the sauna room before switching sauna heater on (to be sure that there is no combustible things within **the safety distances of the heater or on the heater**). Make sure that sauna room has been efficiently ventilated. If the output of the heater is proper it will take about an hour to reach suitable temperature (See page 38). The temperature in sauna room should be between +60 - +90 °C. Temperature is individual in every sauna room depending on e.g. heater model, size of heater room, air ventilation and bathers preference. Too powerful heater will heat sauna room too quickly and the stones won't have enough time to warm. The water poured on the stones will not evaporate, but flow into the stone holder. An underpowered heater, on the other hand, would lead to an undesirably long heating period.

QUALITY REQUIREMENTS FOR WATER WHICH IS THROWN TO THE HEATER

WATER PROPERTIES	EFFECTS	RECOMMENDATION
Small particle	Color, taste, deposits	<12 mg/l
Iron	Color, smell, taste, deposits	<0,2 mg/l
Hardness: most important ions manganese (Mn) and lime (Calcium) (Ca)	Deposits	Mn: <0,05 mg/l Ca: <100 mg/l
Chlorinated water	Health risk	Not allowed to use
Sea water (salty)	Fast corrosion	Not allowed to use

ТЕХНИЧЕСКОЕ ОБСЛУЖИВАНИЕ САУНЫ

ПОСЛЕ КАЖДОГО ПОСЕЩЕНИЯ САУНЫ:

- ✓ Для поддержания чистоты полков рекомендуется стелить на них полотенца.
- ✓ После посещения сауны оставьте печь включенной еще на 30 минут – так сауна высохнет быстрее. Затем откройте вентиляционные отверстия или дверь сауны.
- ✓ Вылейте воду из ведра.

КАК МИНИМУМ 1-4 РАЗА В ГОД:

- ✓ Вынимайте печные камни. Очищайте дно печи от каменной крошки и пыли. Проверьте камни и заменяйте треснувшие на новые.
- ✓ Проверьте нагревательные элементы. Заменяйте их, если они погнуты или покрыты трещинами. Заменять следует все элементы, а не только один.
- ✓ Протирайте поверхности печи теплой водой и бытовыми моющими средствами. Используйте мягкую щетку. Промывайте полки, потолок, пол и стены сауны. Не используйте моющие средства, в составе которых есть аммиак или хлор. Ополаскивайте поверхности холодной водой и хорошо проветривайте сауну. При необходимости наносите на деревянные поверхности защитное масло. Перед этим внимательно читайте инструкцию на упаковке защитного масла.
- ✓ Если после мытья полки остались грязными, потрите их наждачной бумагой. Нанесите на полки защитное масло для древесины. Не нагревайте сауну сразу после мытья.
- ✓ Если на крышке печи появился известковый налет или другие пятна, потрите ее мягким мыльным раствором. Для удаления пятен можно также использовать декальцинирующий раствор SAWO (средство для удаления накипи). После мытья печь должна просохнуть.
- ✓ Протирайте стеклянные поверхности с помощью средств для мытья окон или посуды. После тщательного ополаскивания водой потрите их насухо резиновым скребком или тряпкой.
- ✓ Проверьте винты (в дверях, полках, поручнях). При необходимости подтягивайте их.
- ✓ Прочищайте слив в полу.

SAUNA MAINTENANCE

AFTER EVERY SAUNA SESSION:

- ✓ It is recommended to use bench towels during sauna session to prevent sauna benches getting dirty.
- ✓ After sauna session, leave heater on for 30 minutes so sauna will dry faster. After that, open air vents or sauna door.
- ✓ Empty pail from water.

AT LEAST 1 -4 TIMES PER YEAR:

- ✓ Remove heater stones. Clean stone dust and crumbs from bottom of the heater. Re-pile stones and replace disintegrated ones.
- ✓ Check heating elements. If there is any cracks or elements are bent, replace all elements. Do not replace only one.
- ✓ Wash sauna surfaces with warm water and multi-purpose detergent. Use soft brush. Wash sauna benches, ceiling, floor and walls. Do not use detergent which includes ammonia or chlorine. Rinse surfaces with cold water and ventilate sauna room well. If needed, protect wood surfaces with wood treatment oil. Read carefully the instructions of wood treatment oil from product packaging.
- ✓ If sauna benches are not getting clean after washing, sand the benches with sandpaper. Protect benches with wood oil. Do not heat the sauna room straight after treatment.
- ✓ If there is calcium stains or other dirt on the heater cover, clean it with mild soap water. You can also use SAWO Decalcifying solution for washing the stains. Dry after wash.
- ✓ Clean glass surfaces with window cleaning agent or dish soap. Rinse well and dry with a squeegee or a dry cloth.
- ✓ Check screws (door, sauna benches, railings). Tighten up if necessary.
- ✓ Clean the floor drain.

ДИАГНОСТИКА

Если печь не нагревается или сауна прогревается медленно:

МОДЕЛИ NI:

- Пульт управления включен?
- Заданная температура превышает фактическую температуру в сауне?
- Включен ли главный переключатель? В моделях NI главный переключатель находится внизу печки, в моделях NS – на блоке мощности.
- Предохранители на щитке включены и не повреждены? Если они повреждены, установите причину неполадок до включения печи.
- Все ли нагревательные элементы накаляются до красноты при включенной печи?
- Достаточно ли печь мощная для объема сауны? (см. стр. 38).
- Правильно ли камни размещены в каменке? Достаточно ли пространства для циркуляции воздуха? Камни в хорошем состоянии? Если камни лежат неплотно, сауна будет нагреваться быстрее.
- Достаточно ли пространства в сауне для циркуляции воздуха? (см. стр. 30).

ЕСЛИ ПОВЕРХНОСТИ ВОКРУГ ПЕЧКИ ПОТЕМНЕЛИ:

- Соблюдены ли безопасные расстояния при установке печи? (см. стр. 9).
- Правильно ли уложены камни? Достаточно ли между ними пространства для циркуляции воздуха? Если циркуляция воздуха затруднена, конструкции вокруг печи могут перегреться.
- Видны ли из-за камней нагревательные элементы? При необходимости перераспределите камни.
- Если причину обнаружить не удалось, свяжитесь с продавцом.

DIAGNOSTIC TABLE

If heater is not heating up or sauna room is heating up slowly:

NI-MODELS:

- Is the control unit ON?
- Is the set temperature higher than the temperature inside the sauna room?
- Is the main switch ON? In Ni-models, main switch is located at the bottom of the heater, and in NS-models it is on the power control.
- Are the switchboard fuses ON and unbroken? If broken, find out the reason before turning ON your heater.
- Are all heating elements glowing red when the heater is ON?
- Is the heater's heating power enough for the sauna room? (See page 38)
- Are the sauna stones laid properly? Is there enough space for air circulation and stones are in good condition? ? If stones are laid loosely, sauna will warm up faster.
- Is the air circulation enough in the sauna room? (See page 31)

IF THE SURFACES DARKEN AROUND THE HEATER:

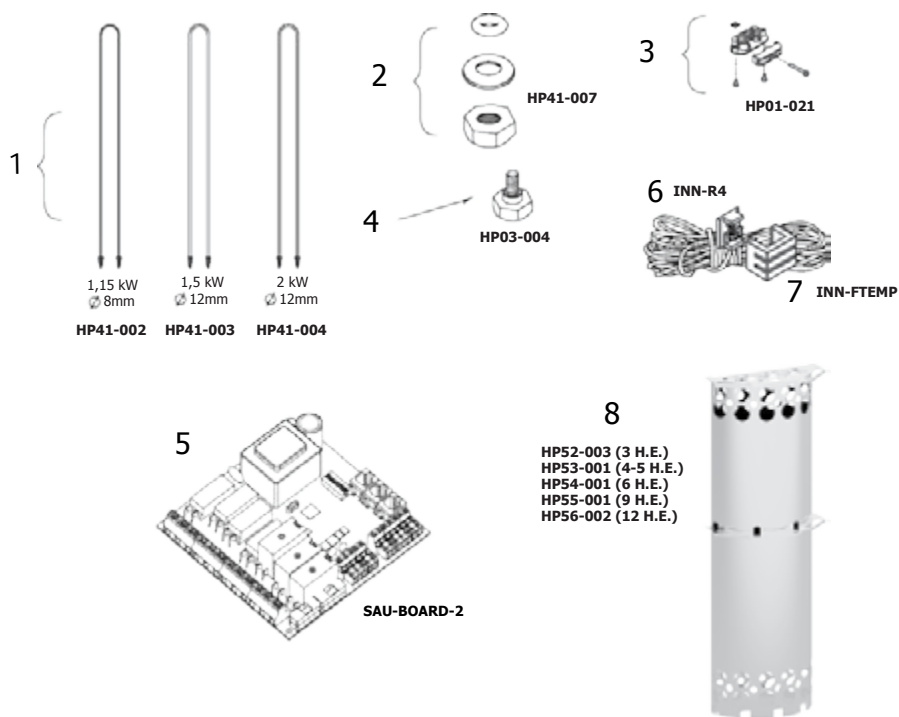
- Is the heater installed following the safety distances? (See page 9)
- Have you laid the sauna stones correctly and there is enough space between the stones for air circulation? If air circulation is blocked constructions around the heater might over heat.
- Are the heating elements visible behind the stones? Rearrange stones if necessary.
- If you cannot find the reason, contact your retailer.

ТЕХНИЧЕСКИЕ ХАРАКТЕРИСТИКИ TECHNICAL DATA

МОДЕЛЬ ПЕЧИ HEATER MODEL	кВт kW	НАГРЕВАТЕЛЬНЫЕ ЭЛЕМЕНТЫ кВт HEATING ELEMENT kW		ОБЪЕМ САУНЫ (м ³) SAUNA ROOM MIN MAX (m ³)		ПИТАЮЩЕЕ НАПРЯЖЕНИЕ SUPPLY VOLTAGE	РАЗМЕР ПЕЧИ ШИРИНА ГЛУБИНА ВЫСОТА SIZE OF HEATER WIDTH DEPTH HEIGHT (mm)			КАЛИБР ПРОВОДА SIZE OF WIRE (mm ²)		ЗАГРУЗКА КАМНЕЙ STONE SPACER WITHOUT STONE WITH STONE (kg)		ПУЛЬТ УПРАВЛЕНИЯ CONTROL	ПРЕДОХРАНИТЕЛЬ (АМП.) FUSE (AMP.)
		ТИП TYPE	ТИП TYPE	ТИП TYPE	ТИП TYPE		ТИП TYPE	ТИП TYPE	ТИП TYPE	ТИП TYPE	ТИП TYPE	ТИП TYPE			
TH2-30Ni2-WL	3.0	2 x 1.5	TH150	2	4	380-415V 2N~ 220-230V 1N~	385	*230	1395	4 x 1.5/ 3 x 2.5	70	60	Saunova 2.0	2 x 10/ 1 x 16	
TH3-35Ni2-WL	3.5	3 x 1.15	TH115	3	6	380-415V 3N~ 220-240V 3~ 220-240V 1N~	385	*230	1395	5 x 1.5/ 4 x 1.5/ 3 x 2.5	70	60	Saunova 2.0	3 x 10/ 3 x 10/ 1 x 16	
TH3-45Ni2-WL	4.5	3 x 1.5	TH150	3	6	380-415V 3N~ 220-240V 3~ 220-240V 1N~	385	*230	1395	5 x 1.5/ 4 x 2.5/ 3 x 4.0	70	60	Saunova 2.0	3 x 10/ 3 x 16/ 1 x 25	
TH3-60Ni2-WL	6.0	3 x 2.0	TH200	5	8	380-415V 3N~ 220-240V 3~ 220-240V 1N~	385	*230	1395	5 x 1.5 4 x 2.5/ 3 x 6.0	70	60	Saunova 2.0	3 x 10/ 3 x 20/ 1 x 32	
TH4-60Ni2-WL	6.0	4 x 1.5	TH150	5	9	380-415V 3N~ 220-240V 3~ 220-240V 1N~	475	*250	1395	5 x 2.5/ 4 x 4.0/ 3 x 6.0	105	90	Saunova 2.0	3 x 16/ 3 x 25/ 1 x 40	
TH5-80Ni2-WL	8.0	4 x 1.5 1 x 2.0	TH150 TH200	8	14	380-415V 3N~ 220-240V 3~ 220-240V 1N~	475	*250	1395	5 x 2.5/ 4 x 6.0/ 3 x 10	105	90	Saunova 2.0	3 x 16/ 3 x 32/ 1 x 40	
TH5-90Ni2-WL	9.0	2 x 1.5 3 x 2.0	TH150 TH200	8	14	380-415V 3N~ 220-240V 3~ 220-240V 1N~	475	*250	1395	5 x 2.5/ 4 x 6.0/ 3 x 10	105	90	Saunova 2.0	3 x 16/ 3 x 32/ 1 x 40	
TH6-80Ni2-WL	8.0	3 x 1.5 3 x 1.15	TH150 TH200	7	14	380-415V 3N~ 220-240V 3~ 220-240V 1N~	475	*250	1395	5 x 2.5/ 4 x 4.0/ 3 x 10	160	100	Saunova 2.0	3 x 16/ 3 x 25/ 1 x 40	
TH6-90Ni2-WL	9.0	6 x 1.5	TH150	8	15	380-415V 3N~ 220-240V 3~ 220-240V 1N~	475	*250	1395	5 x 2.5/ 4 x 4.0/ 3 x 10	160	100	Saunova 2.0	3 x 16/ 3 x 25/ 1 x 40	

*Глубина при креплении к стене

*Depth when installed to wall



ЗАПЧАСТИ ДЛЯ ПЕЧИ TOWER:

1. Нагревательные элементы
2. Фиксатор нагревательного элемента
3. Фиксатор для кабеля
4. Регулировочный болт
5. Распределительный щиток
6. Датчик температуры
7. Кабель для датчика
8. Изолирующая вставка

TOWER HEATER SPAREPARTS:

1. Heating Element
2. Heating Element Holder
3. Cable Holder
4. Leveling Bolt
5. Control Board
6. Temperature sensor
7. Sensor cable
8. Stone Spacer

CE IPX4 EAC 

Возможно внесение изменений
без уведомления.
Subject to change without notice.



www.sawo.com | info@sawo.com

TH_WALL_ML_RuEn-Ni2_1119