

SACP2302P, SACP2303P

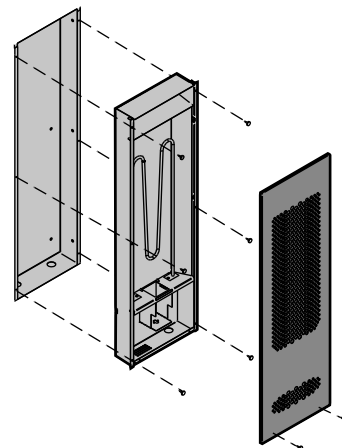
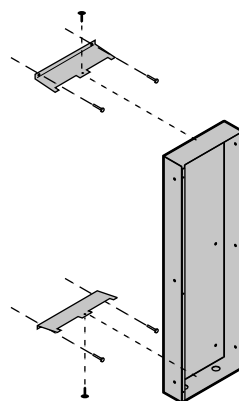
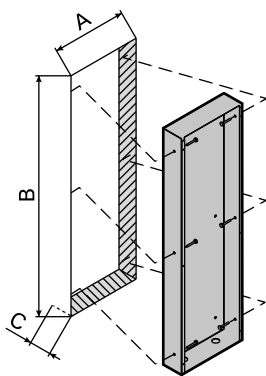
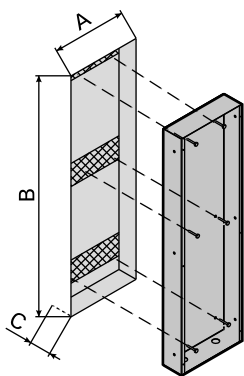
- FI** Infrapunalaite
- EN** Infrared Radiator
- DE** Infrarotstrahler
- RU** Инфракрасный излучатель

1 Asennuskehysten kiinnittäminen pohjasta
Fastening the installation box from bottom
Anbringung des Montagekastens von unten
Крепление через заднюю стенку установочной коробки

Asennuskehysten kiinnittäminen sivuista
Fastening the installation box from sides
Anbringung des Montagekastens von der Seite
Крепление через боковые стенки установочной коробки

Pinta-asennus
Surface mounting
Aufputzmontage
Для поверхностного монтажа

2



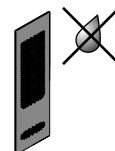
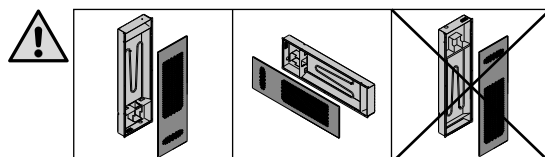
Asennusaukon koko/Dimensions for installation opening/Abmessungen der Montageöffnung/Размеры для установочного отверстия

A: 216–220 mm

B: 720–725 mm

C: 60 mm

Tekniset tiedot/Technical data/ Technische Daten/Технические данные		
Malli Model Modell Модель	SACP2302P	SACP2303P
Kokonaisteho (W) Total output (W) Gesamtleistung (W) Полная мощность (Вт)	400 (+ 35)	400
Aallonpituus (nm) Wavelength (nm) Wellenlänge (nm) Длина волны (нм)		
Halogenipolttimo Halogen bulb Halogenlampe Галогенная лампочка	35 W/12 V/GU5.3	–
Sähköytkennät Electrical connections Elektroanschlüsse Электромонтаж		



Ei vettä infrapunalaiteelle!
Never spill water on the radiators!
Wasser fernhalten!
Никогда не плескайте водой на излучатели!

HARVIA

Harvia Oy
PL12
40951 Muurame
Finland
www.harvia.fi