

Гарантийные обязательства

Гарантийные обязательства составляют 12 месяцев со дня продажи изделия.

Условия гарантии:

Гарантия распространяется если:

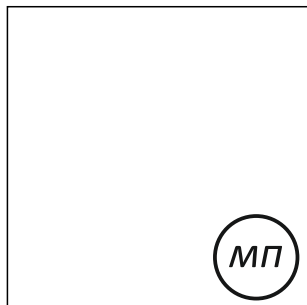
- Дата покупки товара подтверждается товарной накладной с чеком продавца;
- ПУ предоставлен в собранном, укомплектованном виде без механических повреждений.

Настоящая гарантия не распространяется в следующих случаях:

- Небрежная транспортировка или хранение;
- ПУ не соответствует первоначальному виду;
- Отсутствует гарантийный талон;
- Нарушены правила монтажа, изложенные в данной инструкции;
- Изделие эксплуатировалось с нарушением правил, изложенных в данной инструкции;
- Выполнение ремонта или наладки изделия собственными силами.

Начальник ОТК:

_____ (подпись)



CASE C18



Руководство по монтажу
пульта управления

Производитель: ООО "ТПК Электропечь»

г. Москва, ул.Лобненская, д.21, стр.7, территория ЗАО «Варяг».

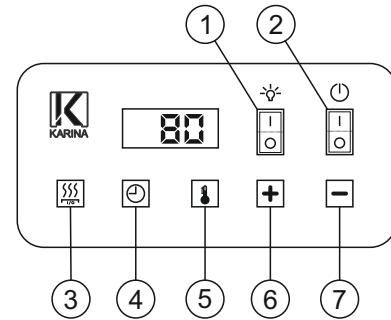
Тел: 8(495)291-03-34

Сайт: www.karina.market

E-mail: info@karina.market

Оглавление:

Срок службы.....	1шт
Меры предосторожности.....	1шт
Технические характеристики.....	1шт
Монтажная схема.....	1шт
Подготовка к работе.....	1шт
Расположение органов управления.....	1шт
Гарантийный талон.....	1шт



Комплектность поставки:

Пульт управления.....	1шт
Термодатчик 5м.....	1шт
Паспорт.....	1шт
Упаковочная коробка.....	1шт

- Перевести клавишу 2 в положение I. На дисплее отобразится текущая температура в парильном помещении.
- Нажать кнопку 4 для установки времени работы каменки . После звукового сигнала кнопками +, - установить нужное значение времени отключения электрокаменки. Переключение часов на минуты производится нажатием кнопки 4. Для занесения в память установленного времени нажать еще раз кнопку 4.
- Нажать кнопку 5 для установки желаемой температуры в парной . После звукового сигнала кнопками +, - установить нужное значение температуры воздуха в парильном помещении. Для занесения в память установленной температуры еще раз нажать кнопку 5.
- Для запуска каменки, нажмите кнопку 3.

Отсроченный запуск каменки.

- Перевести клавишу 2 в положение I. На дисплее отобразится текущая температура в парильном помещении.
- Для установки времени отсрочки запуска электрокаменки, нажать кнопку -. На дисплее появляется мигающая надпись (от 00). Кнопками +, - выставить требуемое время задержки запуска электрокаменки. Время задержки устанавливается в часах от 1 до 12 с шагом в 1 час.
- Для запуска электрокаменки с отсроченным запуском, дважды нажмите кнопку 3. После этого на индикаторе отображается обратный отсчет времени до запуска печи.
- Чтобы отменить отсроченный запуск, нажмите кнопку 3. Установленное время отсрочки запуска не сохраняется , выставляется каждый раз заново.

3. Подготовка к работе

3.1. Все электромонтажные работы по подключению ПУ и каменки должны выполняться специалистом согласно электротехническим нормам и правилам эксплуатации оборудования, работающего под напряжением до 1000В.

3.2. Установить ПУ на стене в сухом помещении вне парильного отделения. Присоединить к клеммам магнитного пускателя питающий кабель и термостойкие провода соединяющие ПУ и электрокаменку в соответствии со схемой подключения, продублированной на внутренней стороне корпуса ПУ.

Для подключения пульта управления и каменки допускается использование только термостойкого кабеля.

3.3. Установить датчик температуры:

Вариант 1: Датчик температуры устанавливается на стене над каменкой по вертикальной центральной линии, параллельной створам каменки, на расстоянии 100 мм от потолка.

Вариант 2: Датчик температуры устанавливается на потолке над каменкой на расстоянии 100 -200 мм от вертикальной центральной линии края каменки.

3.4. При отсутствии датчика или при повреждении провода, соединяющего датчик с ПУ на дисплее появляется мигающая надпись Err. подается прерывистый звуковой сигнал. При восстановлении обрыва датчика, регулятор продолжает свою нормальную работу.

3.5 **Запрещается нарушать целостность либо изменять длину кабеля датчика температуры. Это приводит к выходу из строя датчика температуры.**

Внимание: Кабель питающий каменку и провод датчика ПУ прокладывать отдельно (расстояние между ними не менее 150мм).

4. Расположение органов управления

ПУ представляет собой настенную конструкцию со встроенным блоком мощности и выносным датчиком температуры. На передней панели корпуса расположены:

1. Включить/выключить дополнительное оборудование (например, освещение)
2. Главный выключатель
3. Включить/выключить каменку
4. Установка времени работы печи
5. Установка температуры
6. Увеличение значений
7. Уменьшение значений

Руководство по монтажу содержит описание устройства, принципа действия, а также другие сведения, необходимые для правильной эксплуатации.

Пульт управления предназначен для управления каменкой в парильном помещении. Запрещается использовать пульт управления в любых других целях.

Благодарим Вас за выбор нашего пульта управления!

Рабочие условия эксплуатации:

- Температура окружающей среды от -20°C до $+35^{\circ}\text{C}$
- Относительная влажность воздуха до 80% при температуре до $+35^{\circ}\text{C}$

Перечень функций, выполняемых ПУ:

- Задание требуемой температуры воздуха в парильном помещении
- Измерение и индикация температуры воздуха в парильном помещении
- Поддержание заданной температуры воздуха в парильном помещении
- Установка и индикация заданного времени работы
- Автоматическое отключение нагрева по истечении заданного времени работы
- Аварийное отключение питания при температуре $+125^{\circ}\text{C}$
- Отсроченный запуск каменки

Срок службы

- Срок службы пультов управления типа Case – 5 лет. Изготовитель обязуется производить запасные части к пульту управления в течении срока службы. Запасные части вы можете приобрести через Вашего дилера каменок Karina.

Меры предосторожности:

- Слишком долгое пребывание в горячей сауне вызывает повышение температуры тела, что может оказаться опасным.
- Будьте осторожны с горячими камнями и металлическими частями каменки. Они могут вызвать ожоги кожи.
- Не подпускайте детей к каменке.
- В сауне нельзя оставлять без присмотра детей, инвалидов и слабых здоровьем.
- Связанные со здоровьем ограничения необходимо выяснять с врачом.
- О парении маленьких детей необходимо проконсультироваться с педиатром.
- Передвигайтесь в сауне с осторожностью, так как пол и полки могут быть скользкими.

Руководство по пульту управления Case C18 (Wood ;White)

1. Назначение.

Пульт управления Case C18 предназначен для управления каменкой как в домашних, так и в общественных саунах, мощностью до 18 кВт. Позволяет регулировать температуру воздуха в парильном помещении и время работы нагревателя.

Пульты управления имеют возможность выбора максимальной длительности работы до 99 часов.

С помощью пульта управления и на основе данных датчика осуществляется регулировка температуры в парном помещении.

При обнаружении ошибки произойдет отключение каменки от питания с сопровождением звукового сигнала и выводом на панель управления сообщения об ошибке (Err).

Код ошибки исчезнет после исправления дефекта.

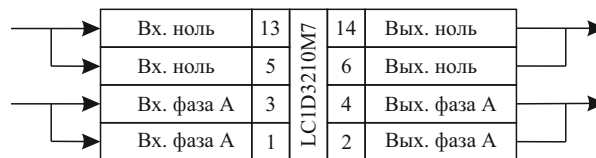
Цифровой индикатор отображает ошибку Err если в цепи датчика термостата имеется обрыв или неисправность подключения.

Технические характеристики.

Характеристика	Показатель
Габаритные размеры пульта: Глубина /Ширина /Высота	95/220/160 мм
Номинальное напряжение питания пульта,	220В/50Гц
Номинальная потребляемая мощность	10Вт
Максимальный ток подключаемых нагрузок на каждую из 3-х фаз	32А
Диапазон поддерживаемых температур	от 0°C до 120°C
Шаг установки температуры поддержания	1°C
Точность измерения температуры	+ - 0,5°C
Диапазон времени работы таймера	0-99,59 час
Диапазон времени отсроченного запуска	1-12 час
Возможность управления освещением	да

2. Монтажная схема подключения

Однофазное подключение



Трехфазное подключение

